

TnT speeltoestellen

Montagehandleiding

C-209



| | |
|--------------------------|------------|
| Toestel | C-209 |
| Datum montagehandleiding | 29-03-2022 |

Beste klant van TnT Speeltoestellen,

Wij danken u voor het aanschaffen en installeren van een speeltoestel van TnT Speeltoestellen.

Wij waarderen het vertrouwen dat u in ons bedrijf heeft geplaatst en streven ernaar om uw vertrouwen meer dan waar te maken!

Dit is uw TnT speeltoestellen montagehandleiding.

Wij hebben deze handleiding specifiek voor het product ontworpen, waarop eveneens de toe te passen onderdelen zijn genoemd.

Ook vindt u het grondplan met de benodigde valruimte volgens norm NEN-EN1176-1 : 2017.

Bewaart u dit document bij uw logboek. Nogmaals willen wij u bedanken voor de aankoop van dit speeltoestel. Wij zien uit naar uw volgende speelproject.

Met vriendelijke groet, TnT Speeltoestellen

Inhoudsopgave

| | |
|----------------------------------------|----|
| Aanzichten 3D | 2 |
| Onderdelenlijst | 3 |
| Veiligheidsruimtes | 4 |
| Zijaanzichten | 5 |
| Plattegrond palenplan | 6 |
| Onderdeel handleidingen | 8 |
| Staander 320cm | 9 |
| Vloer vierkant (vloer_vierkant) | 11 |
| Ringladder kort (brug_klimrek_3_kort) | 14 |
| Metalen hekje (metalen_hekje) | 24 |
| Half ronde opgang (klimrek_120cm_boog) | 26 |
| Opgang slang (b-klimmer_120cm) | 32 |
| Opgang doppen (opgang_doppen_120cm) | 36 |
| Glijstang (glijstang_120cm) | 40 |

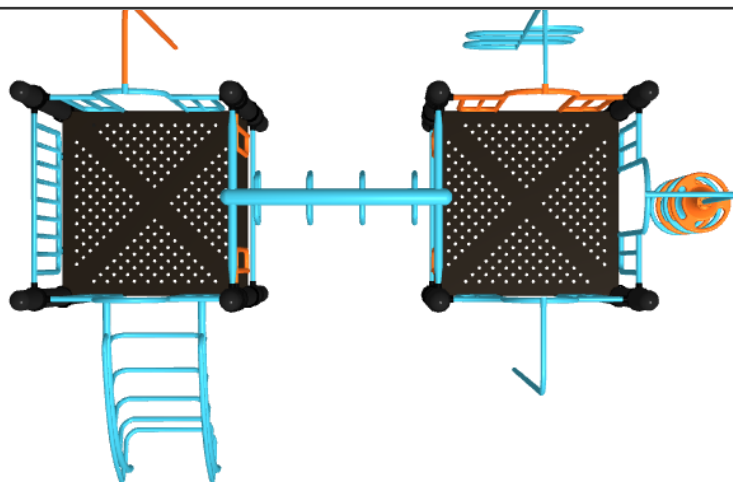
Aanzichten 3D



Aanzicht 1

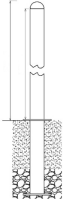
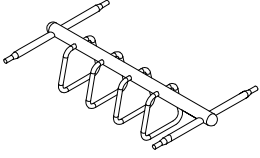
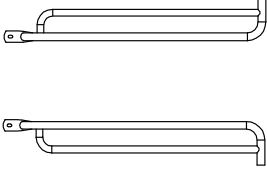

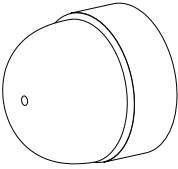
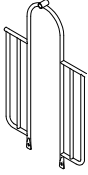

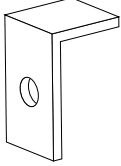

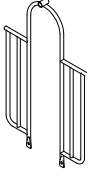
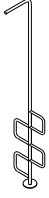
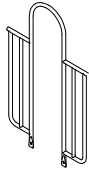
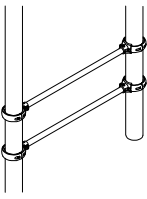
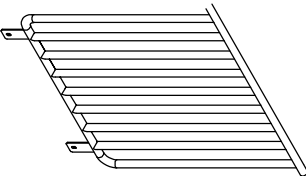
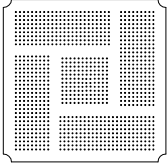


Aanzicht 2



Aanzicht 3

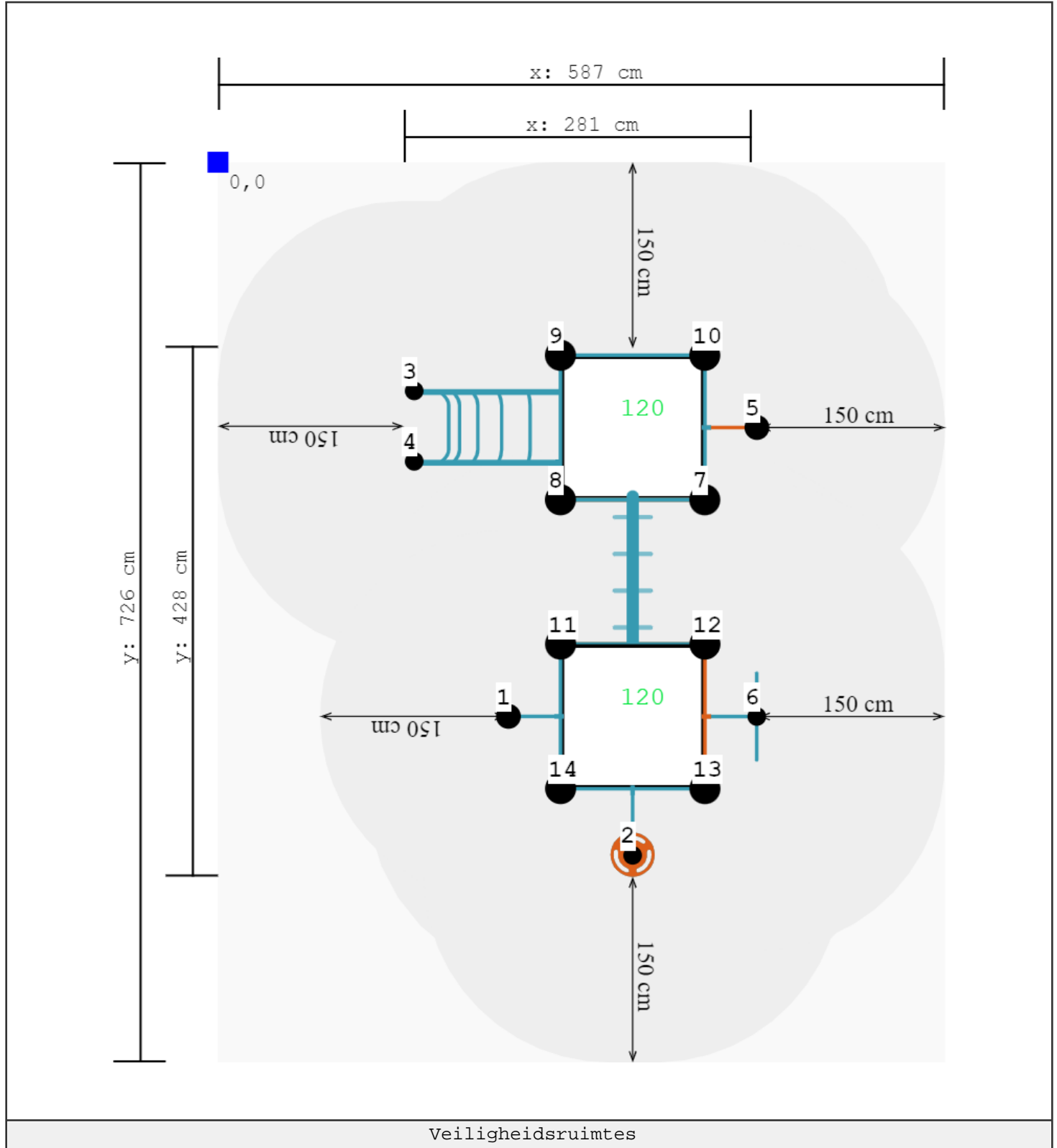
Onderdelenlijst

| | | | |
|--------------------------------------------------------------------------------------------------------------------------------------------------------|----------------------------------------------------------------------------------------------------------------------------------------------------------|-------------------------------------------------------------------------------------------------------------------------------------------------------|----------------------------------------------------------------------------------------------------------------------------------------------------------|
| <p>8x Staander 320cm</p> <p>320x11,5cm</p>  | <p>1x Ring ladder 116,5cm</p> <p>116,5x101cm</p>  | <p>2x Handgrepen per 2 stuks</p> <p>107x18cm</p>  | <p>2x Stang onder ladder</p> <p>Ø3,2x101cm</p>  |
| <p>14x Afdekdop M10</p> <p>M10</p>  | <p>2x Hekje tbv glijstang</p> <p>152x101cm</p>  | <p>2x 120cm Glijstang</p> <p>332x42</p>  | <p>4x Hoekje</p>  |
| <p>1x 120cm Pod climber</p> <p>332x71cm</p>  | <p>2x Hekje tbv: B, Pod en Curly Climber</p> <p>152x101cm</p>  | <p>1x 120cm B climber</p> <p>332x44cm</p>  | <p>1x Hekje zonder bevestiging (boven)</p> <p>152x101cm</p>  |
| <p>1x Stangenopgang 120cm</p> <p>3,2x101 (stang 2x)</p>  | <p>1x Balustrade metaal</p> <p>105x101cm</p>  | <p>2x Vloer vierkant 116,5x116,5</p> <p>117x117cm</p>  | |

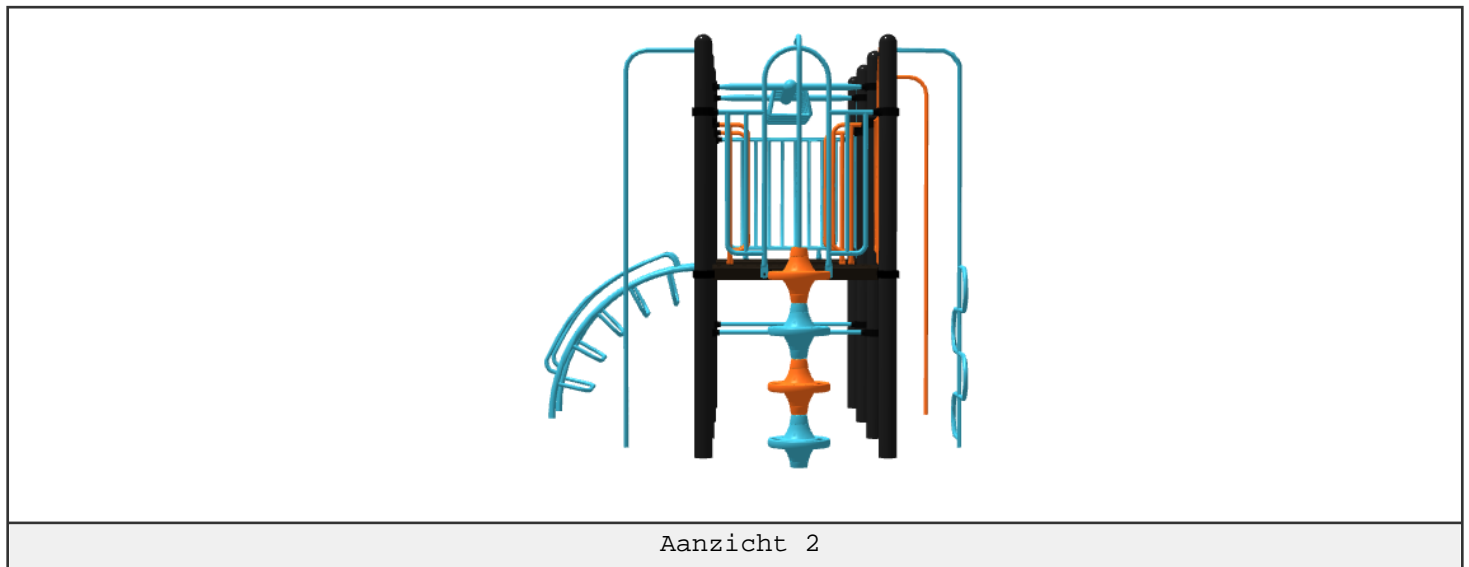
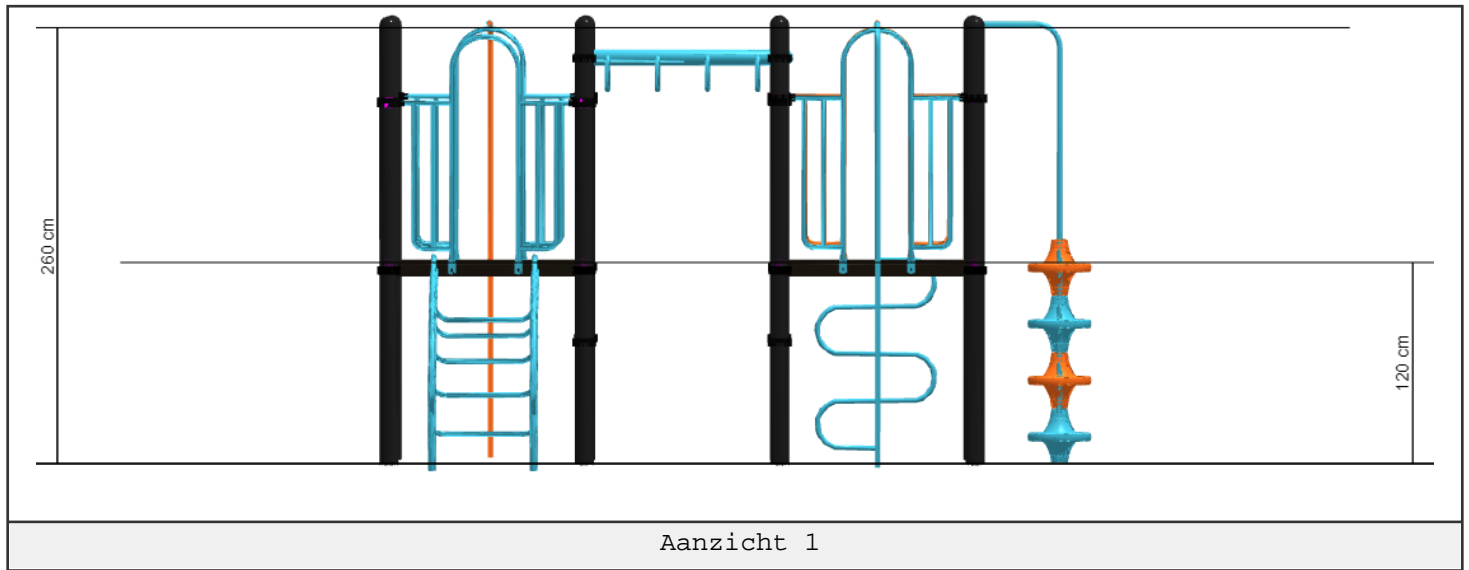
Veiligheidsruimtes

Geachte klant,

Zorg er altijd voor dat alle veiligheidsruimtes zoals aangegeven in ieder geval gehaald worden, dit zijn de minimale vereiste ruimtes voor een veilig gebruik van het speeltoestel.



Zijaanzichten



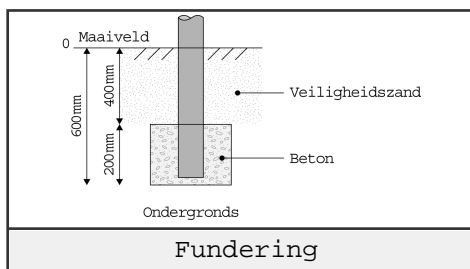
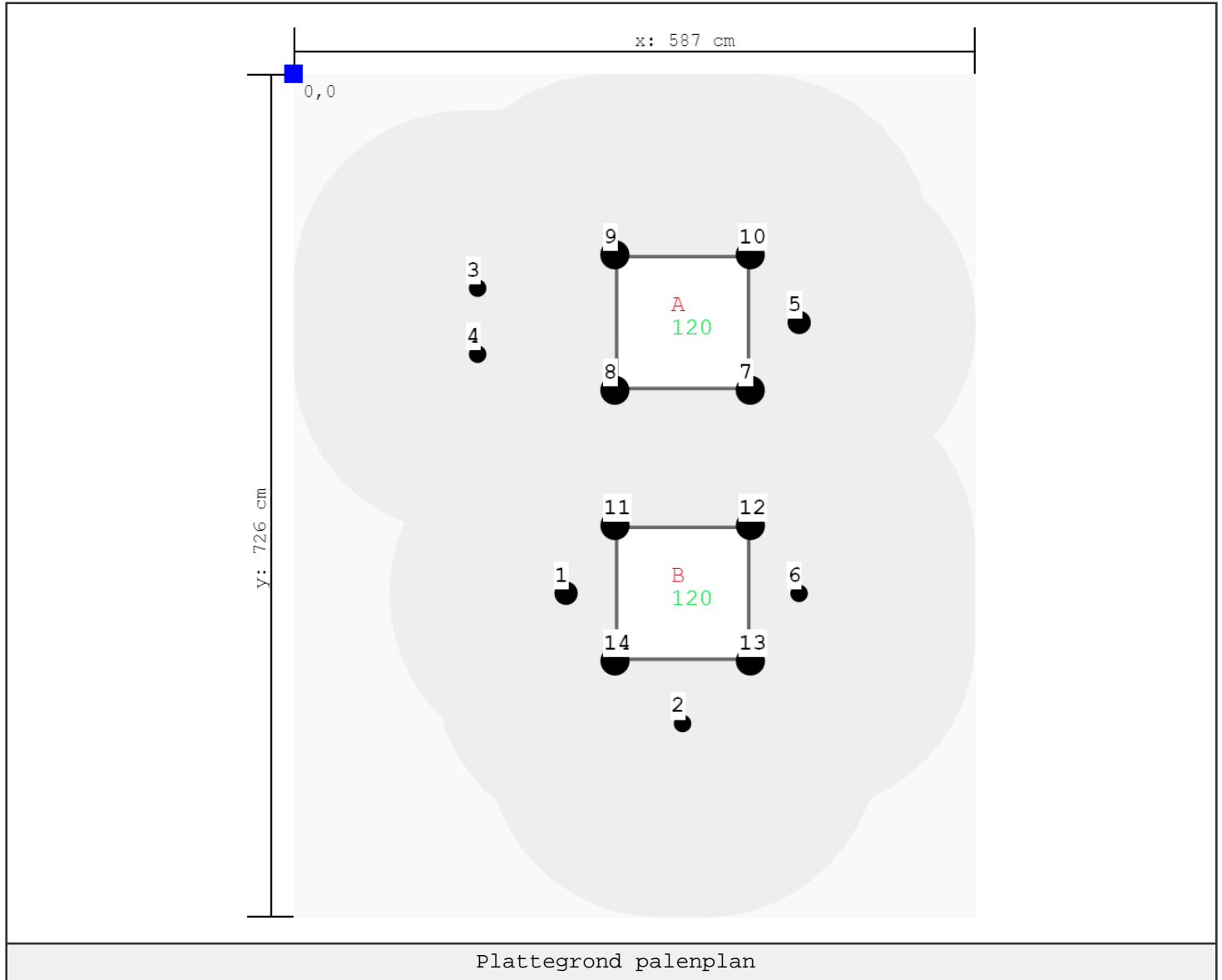
Plattegrond palenplan

U kunt van deze tekening niet afmeten!

Voor de betonfundatie heeft u 37,5 kg snelbeton per staander nodig.

Voor de overige onderdelen (Glijstangen, Climbers, Glijbaan voeten) 25 kg snelbeton.

Houdt u er rekening mee dat de betonfundatie minimaal 400mm onder het maaiveld blijft, zoals op de tekening afgebeeld.



Staanders

| Label | X (cm) | Y (cm) | Hoogte |
|-------|--------|--------|--------|
| 1 | 235 | 447 | 0 cm |
| 2 | 335 | 559 | 0 cm |
| 3 | 159 | 185 | 0 cm |
| 4 | 159 | 242 | 0 cm |
| 5 | 435 | 214 | 0 cm |
| 6 | 435 | 447 | 0 cm |
| 7 | 393 | 273 | 320 cm |
| 8 | 277 | 273 | 320 cm |
| 9 | 277 | 156 | 320 cm |
| 10 | 393 | 156 | 320 cm |
| 11 | 277 | 389 | 320 cm |
| 12 | 393 | 389 | 320 cm |
| 13 | 393 | 506 | 320 cm |
| 14 | 277 | 506 | 320 cm |

Vloeren

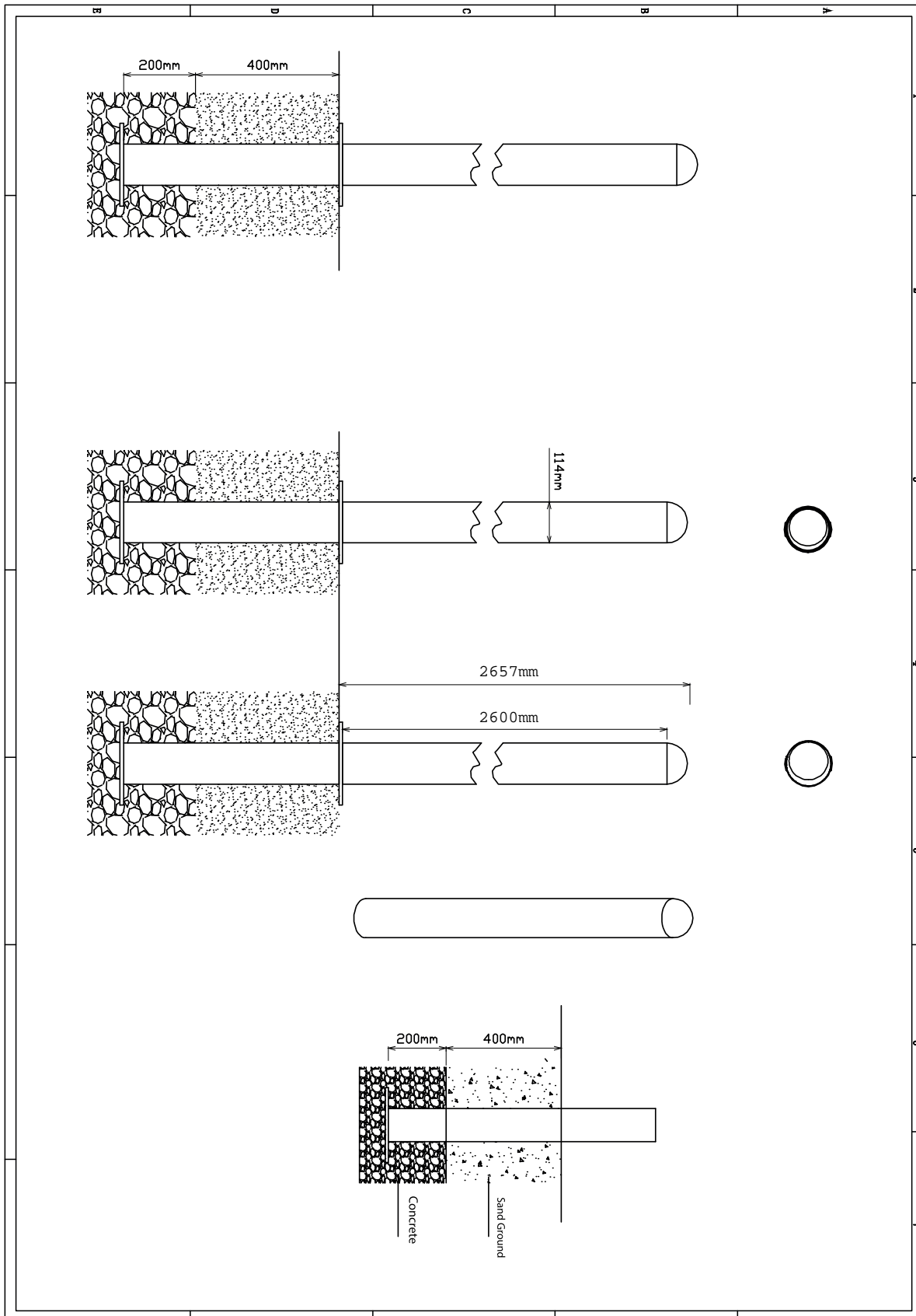
| Label | Hoogte |
|-------|--------|
| A | 120 cm |
| B | 120 cm |

Onderdeel handleidingen

Op de volgende pagina's van dit document vindt u alle individuele onderdelen met bijbehorende technische tekeningen en eventuele montage instructies.

Staander 320cm

Hoofdafmetingen: 320x11,5cm



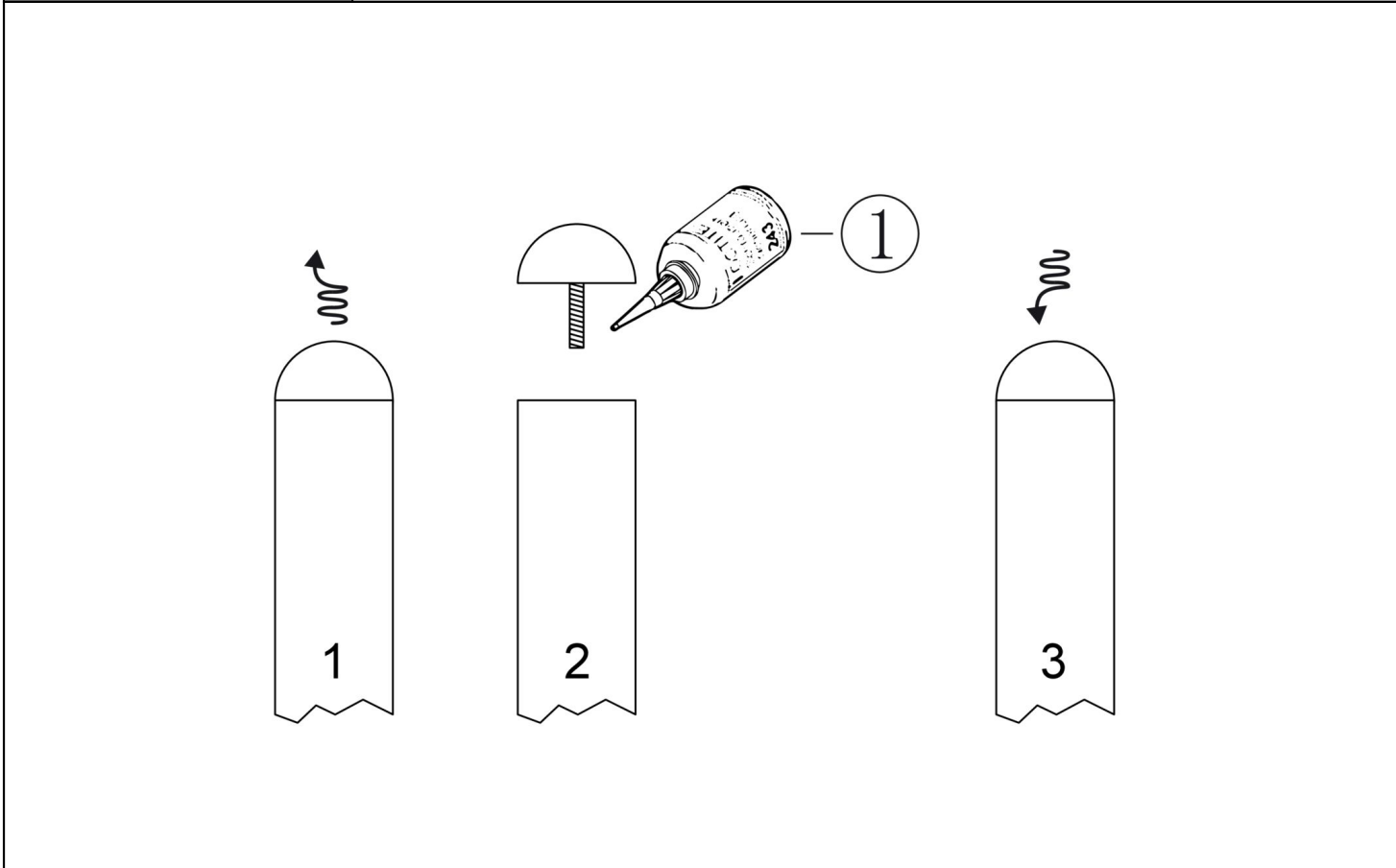

Staander

STAP 1 van 1

Omschrijving: Paalkap losdraaien en opnieuw bevestigen met loctite op het draadeind

1 st. Loctite

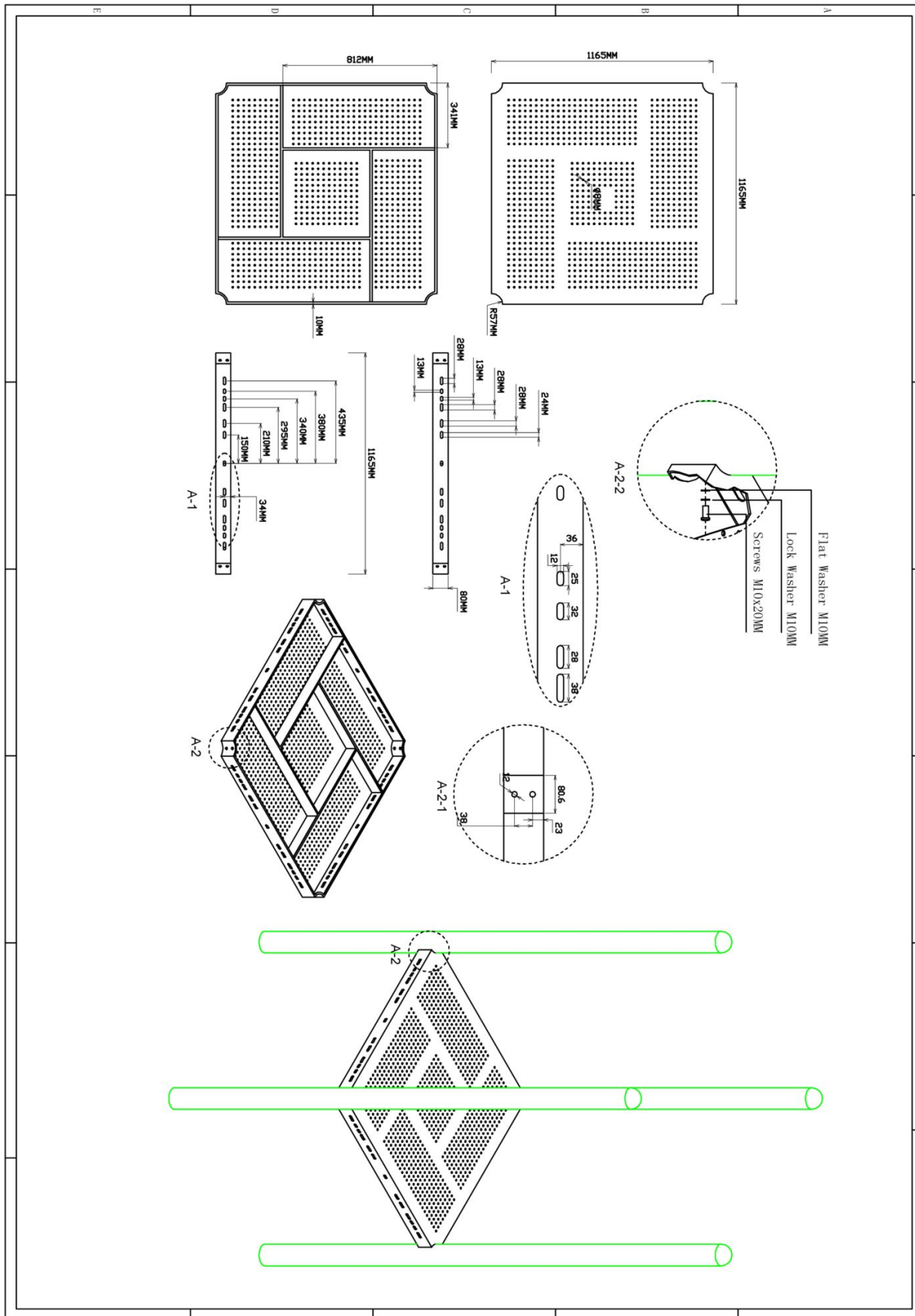
1



Bevestigings materiaal is per zakje verpakt en bovenstaande afbeelding zit in het zakje

Vloer vierkant 116,5x116,5

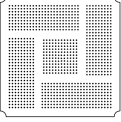
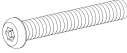
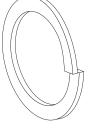

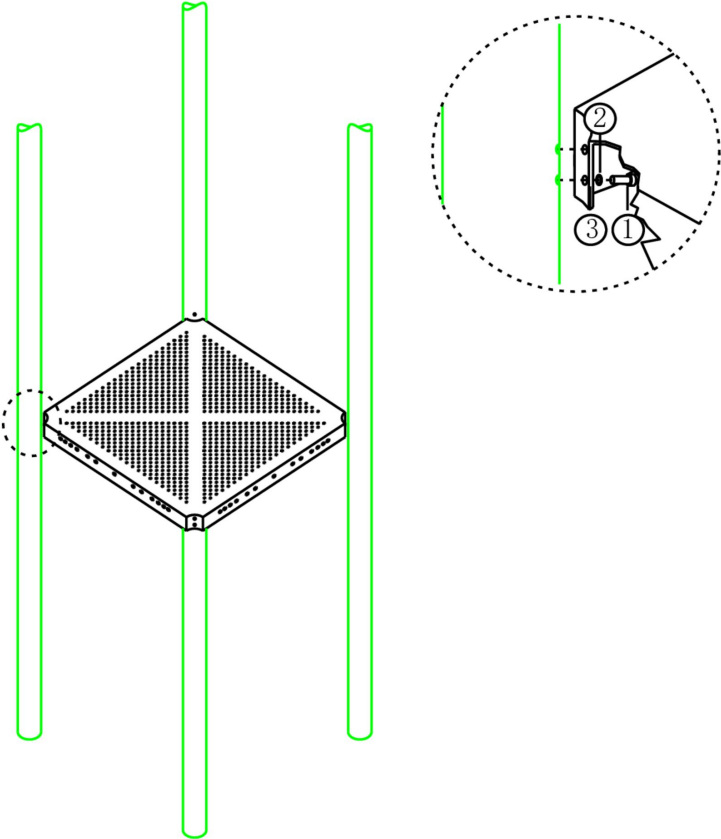
Hoofdafmetingen: 117x117cm



Vloer vierkant 116,5×116,5

STAP 1 van 2



Omschrijving: Bevestiging tussen vloer en staander

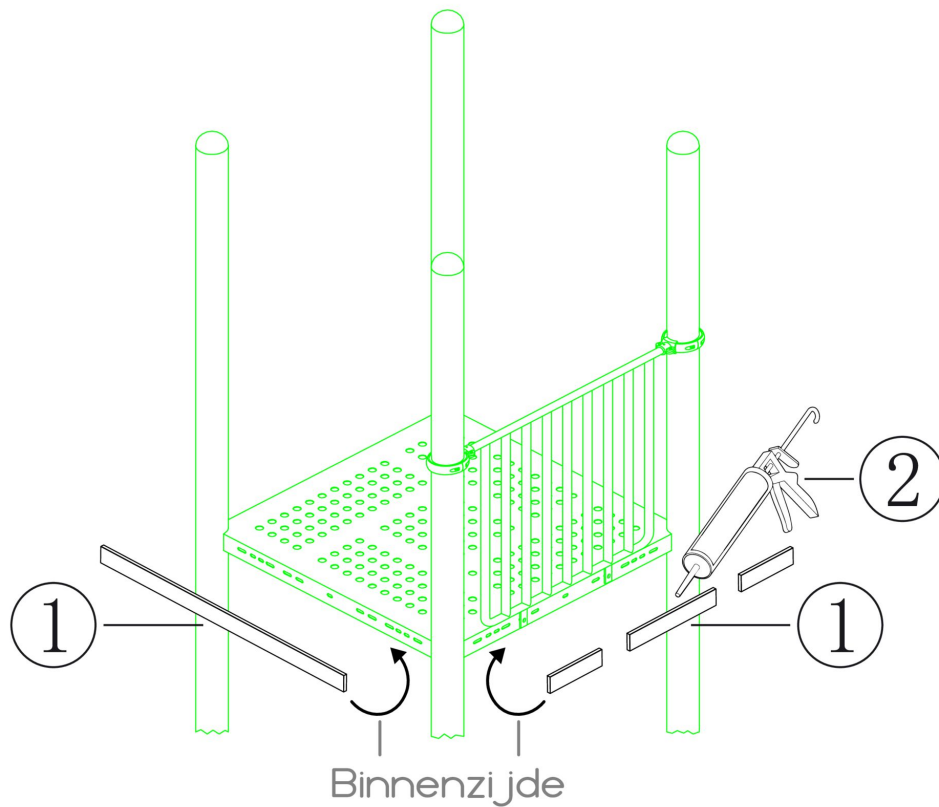
| | | | |
|------------------------------------------------------------------------------------------------|--------------------------------------------------------------------------------------------|---------------------------------------------------------------------------------------------|----------------------------------------------------------------------------------------------|
| <p>1 st. Vloer vierkant 116,5×116,5</p> | <p>4 st. Torx M10X30</p> | <p>4 st. Veerring M10</p> | <p>4 st. Ring M10 (middel)</p> |
|  | <p>1</p>  | <p>2</p>  | <p>3</p>  |
|  | | | |
| <p>Bevestigings materiaal is per zakje verpakt en bovenstaande afbeelding zit in het zakje</p> | | | |

Vloer vierkant 116,5×116,5

STAP 2 van 2

Omschrijving: De strips op lengte maken met de slijptol of kniptang. Vervolgens aan de binnenkant van de vloeren vast kitten zodat de gaten afgedekt zijn. Er mag geen vingerbeknelling aanwezig zijn

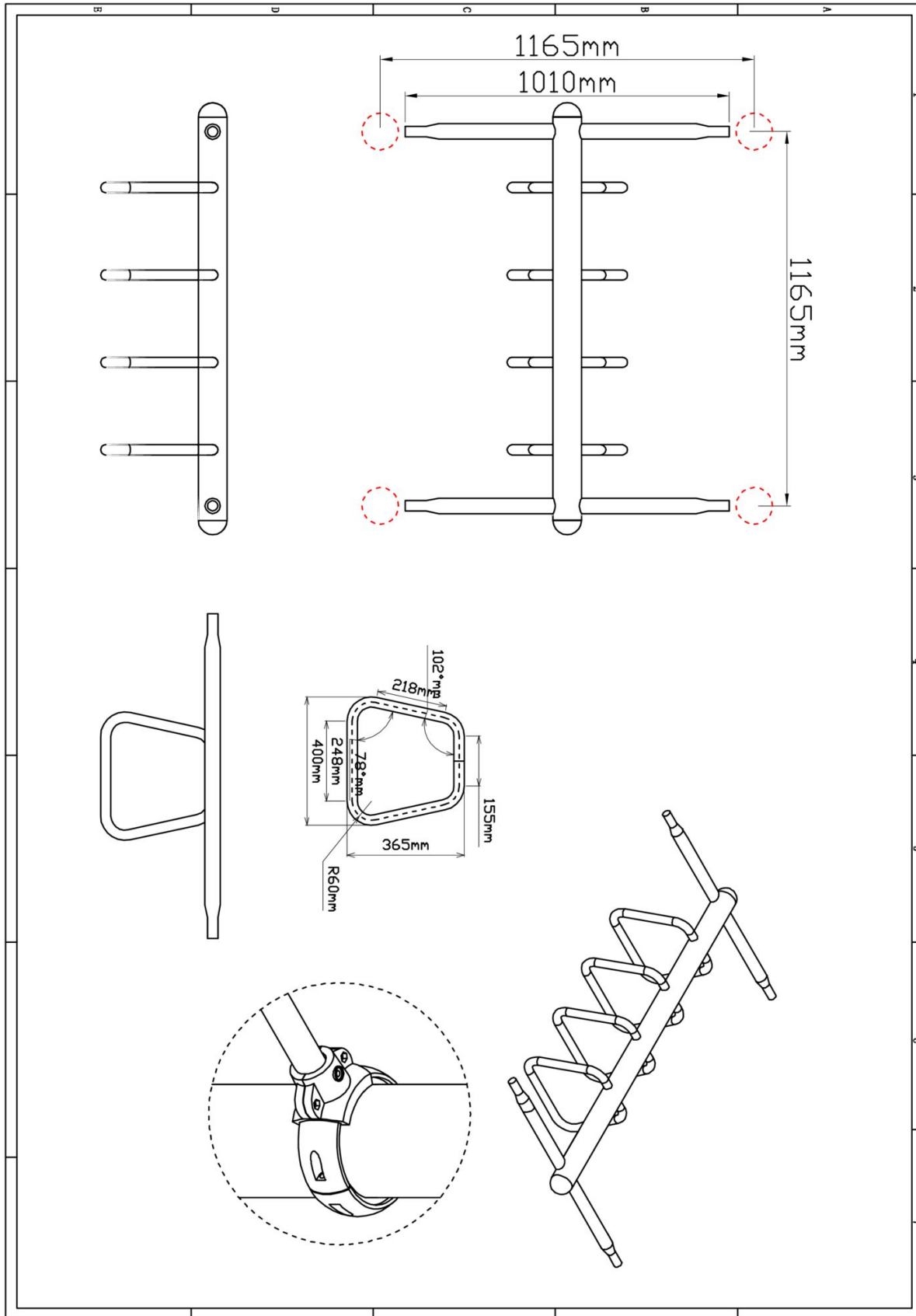
| 4 st. Vloerstrip | 1 st. Kitspuit |
|--------------------------------------------------------------------------------------------|--------------------------------------------------------------------------------------------|
| <p>1</p>  | <p>2</p>  |



Bevestigings materiaal is per zakje verpakt en bovenstaande afbeelding zit in het zakje

Ring ladder 116,5cm

Hoofdafmetingen: 116,5x101cm



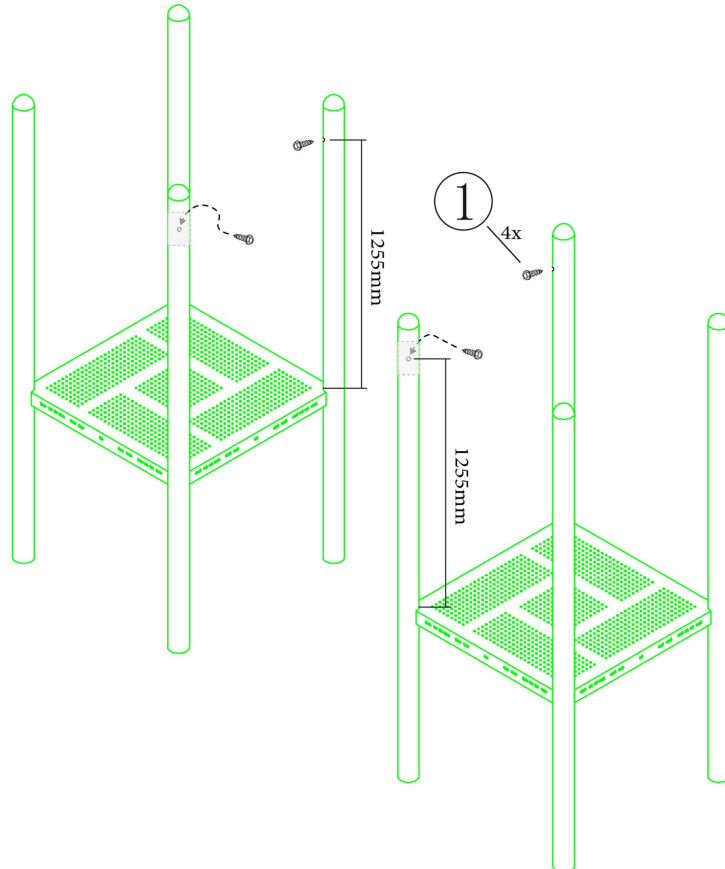
Ring ladder 116,5cm

STAP 1 van 3

Omschrijving: Zelftap bouten aanbrengen aan de binnenkant van de palen

4 st. Zeskant M3X16
Zelftap

1



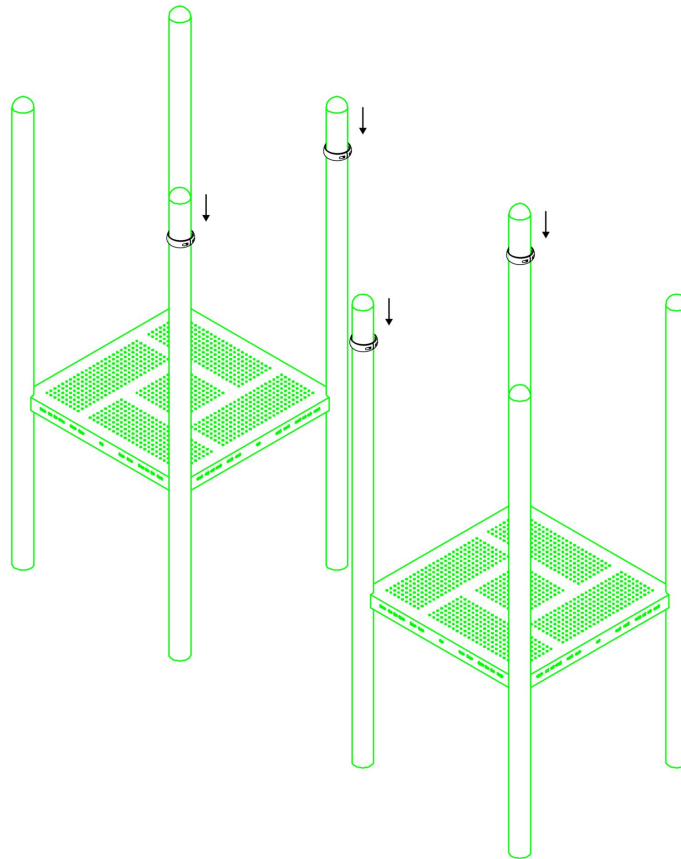
Bevestigings materiaal is per zakje verpakt en bovenstaande afbeelding zit in het zakje

Ring ladder 116,5cm

STAP 2 van 3

Omschrijving: Koppelingsring over de schroef schuiven en vastzetten zodat de schroef niet meer zichtbaar is en de ring door de schroef niet kan zakken op de paal

4 st. Small clamp + ring

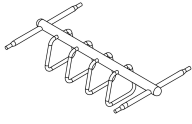

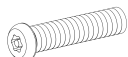




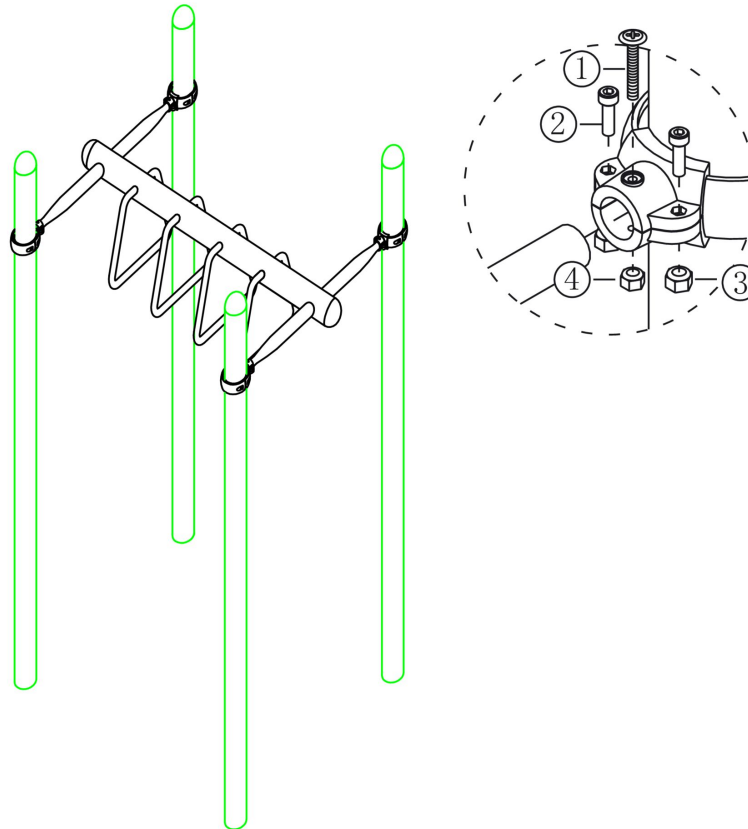
Bevestigings materiaal is per zakje verpakt en bovenstaande afbeelding zit in het zakje

Ring ladder 116,5cm

STAP 3 van 3

Omschrijving: Bevestiging tussen de ring ladder en de staander. De bevestigingsring van de Wiel ladder moet vanaf de vloer gemeten op 125cm hoogte hangen

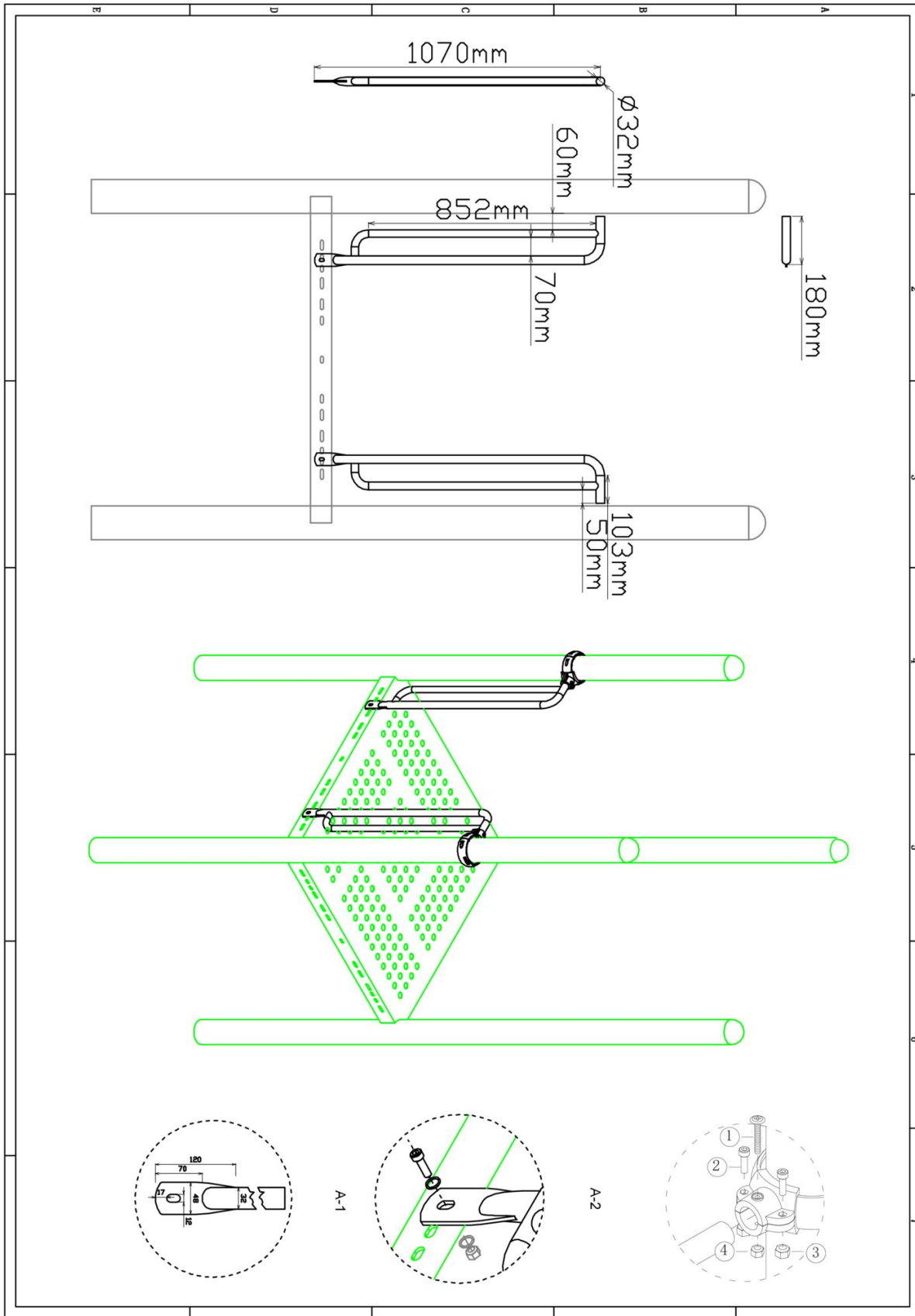
| | | |
|-----------------------------------------------------------------------------------|-----------------------------------------------------------------------------------|------------------------------------------------------------------------------------|
| 1 st. Ring ladder 116,5cm | 4 st. Kruiskop M6X65 | |
|  |  | |
| 8 st. Torx M8X20 | 8 st. Lock Moer M8 | 4 st. Lock Moer M6 |
|  |  |  |



Bevestigings materiaal is per zakje verpakt en bovenstaande afbeelding zit in het zakje

Handgrepen per 2 stuks

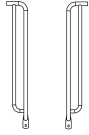

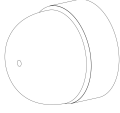

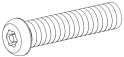
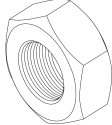
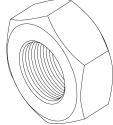
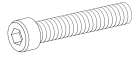
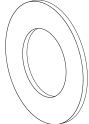
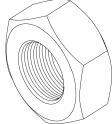
Hoofdafmetingen: 107x18cm

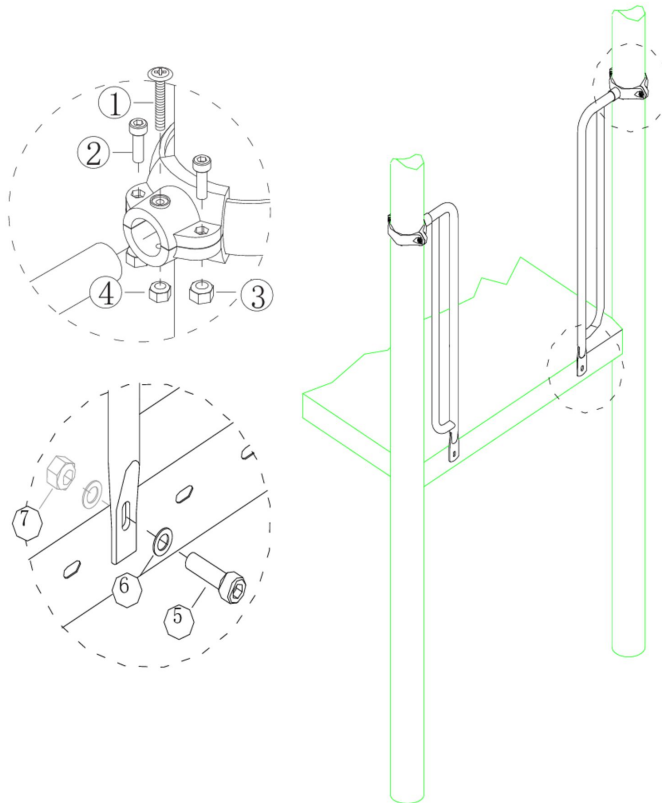


Handgrepen per 2 stuks

STAP 1 van 1

Omschrijving: Bevestiging tussen de vloer/staander en de handgrepen

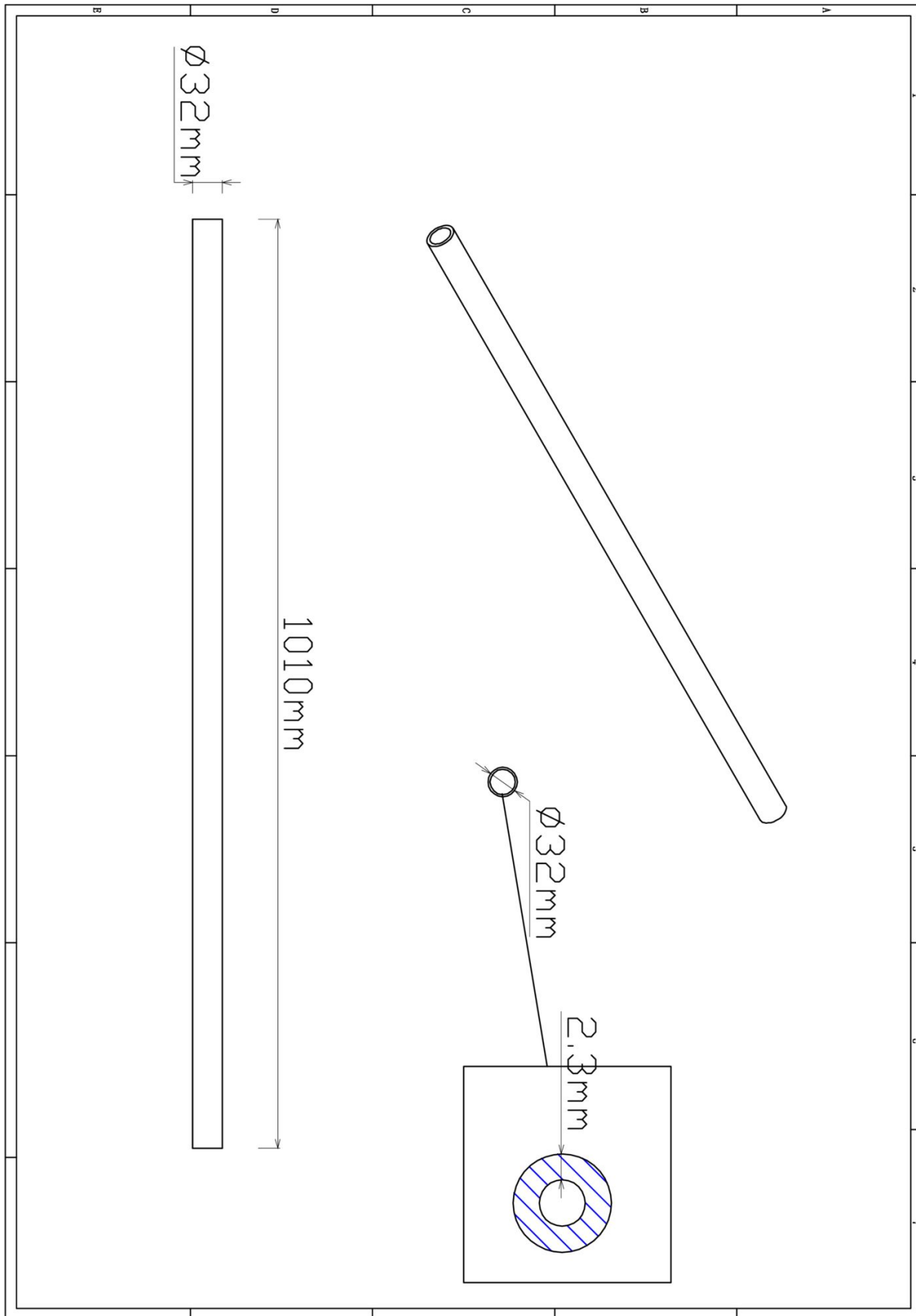
| | | | |
|------------------------------------------------------------------------------------|------------------------------------------------------------------------------------|------------------------------------------------------------------------------------|-------------------------------------------------------------------------------------|
| 1 st. Handgrepen per 2 stuks | 2 st. Small clamp + ring | 2 st. Afdekdop M10 | 2 st. Kruiskop M6X65 |
|  |  |  |  |
| 4 st. Torx M8X20 | 4 st. Lock Moer M8 | 4 st. Lock Moer M6 | 2 st. Bout M10X25 |
|  |  |  |  |
| 4 st. Ring M10 (middel) | 2 st. Lock Moer M10 | | |
|  |  | | |



Bevestigings materiaal is per zakje verpakt en bovenstaande afbeelding zit in het zakje

Stang onder ladder

Hoofdafmetingen: $\emptyset 3,2 \times 101 \text{cm}$



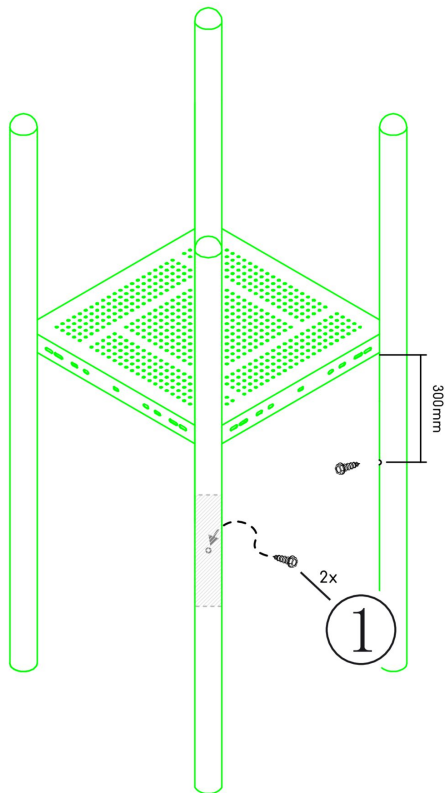
Stang onder ladder

STAP 1 van 3

Omschrijving: Zelftap bouten aanbrengen aan de binnenkant van de palen

2 st. Zeskant M3X16
Zelftap

1



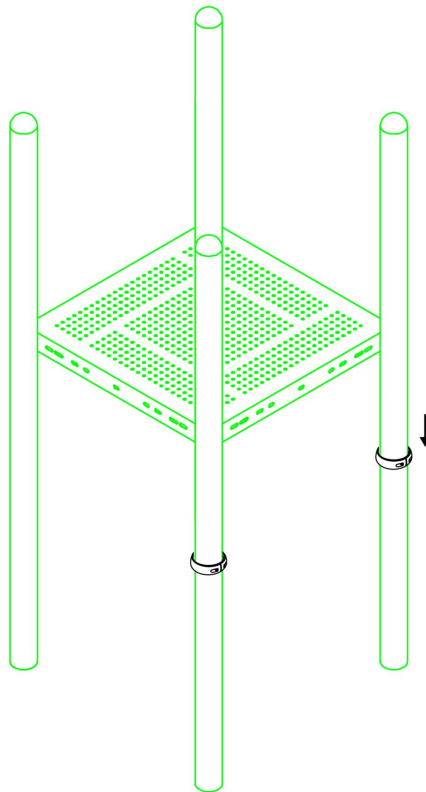
Bevestigings materiaal is per zakje verpakt en bovenstaande afbeelding zit in het zakje

Stang onder ladder

STAP 2 van 3

Omschrijving: Koppelingsring over de schroef schuiven en vastzetten zodat de schroef niet meer zichtbaar is en de ring door de schroef niet kan zakken op de paal

2 st. Small clamp + ring

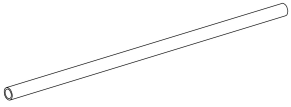

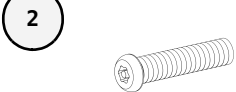
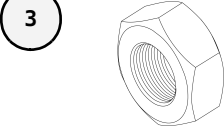
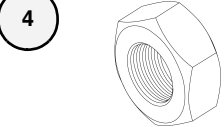


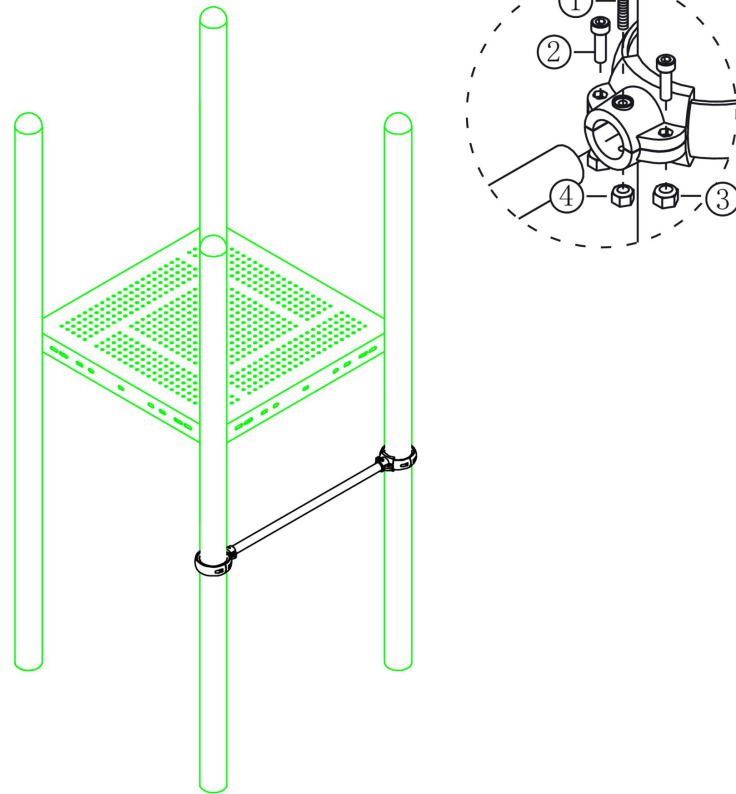
Bevestigings materiaal is per zakje verpakt en bovenstaande afbeelding zit in het zakje

Stang onder ladder

STAP 3 van 3

Omschrijving: Stang vastzetten met behulp van de klemmen

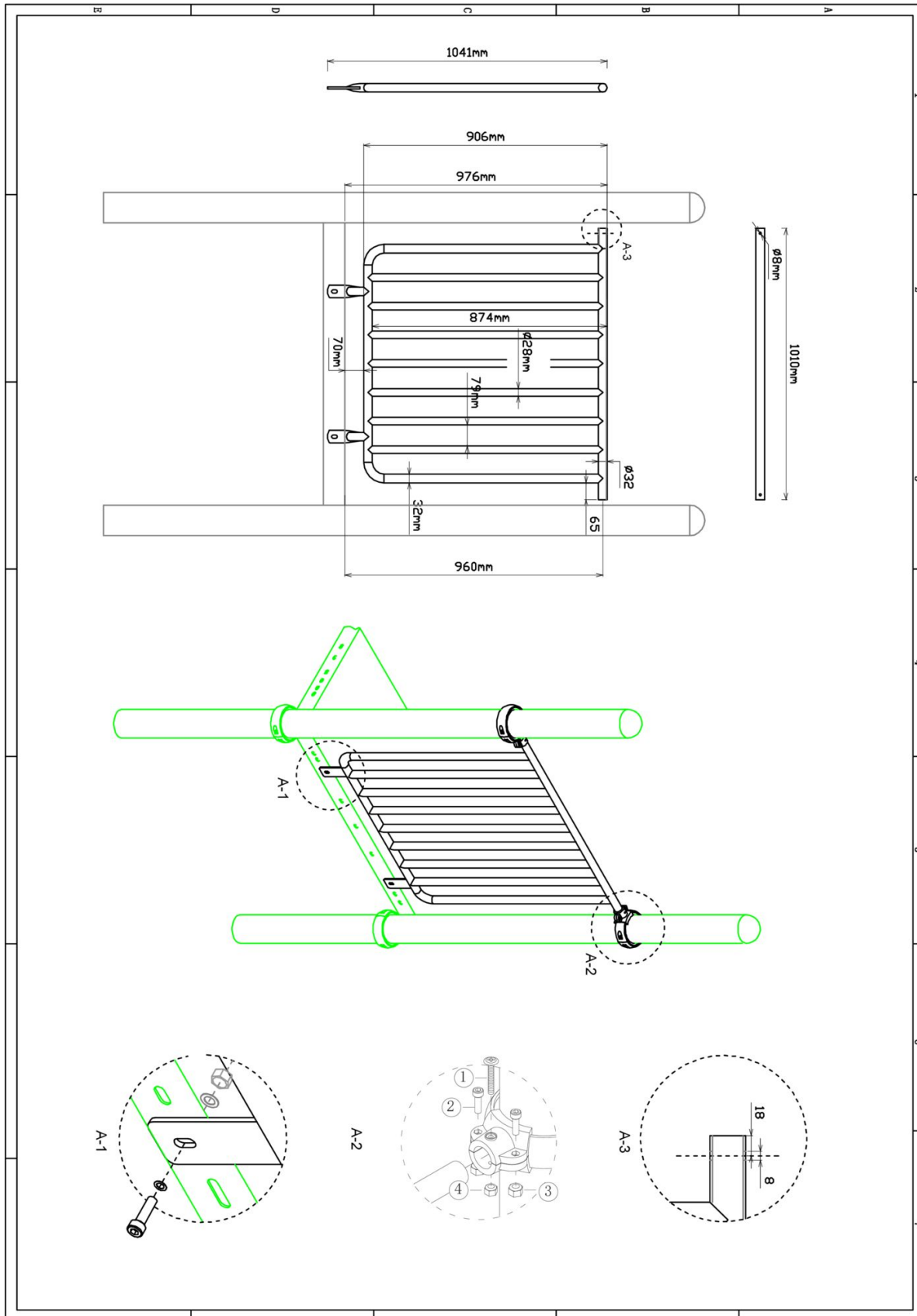
| | | |
|-----------------------------------------------------------------------------------|-----------------------------------------------------------------------------------|------------------------------------------------------------------------------------|
| 1 st. Stang onder ladder | 2 st. Kruiskop M6X65 | |
|  |  | |
| 4 st. Torx M8X20 | 4 st. Lock Moer M8 | 2 st. Lock Moer M6 |
|  |  |  |



Bevestigings materiaal is per zakje verpakt en bovenstaande afbeelding zit in het zakje

Balustrade metaal

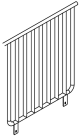

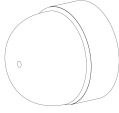

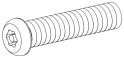
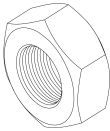

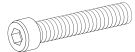
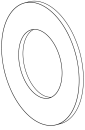
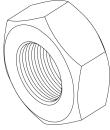
Hoofdafmetingen: 105x101cm

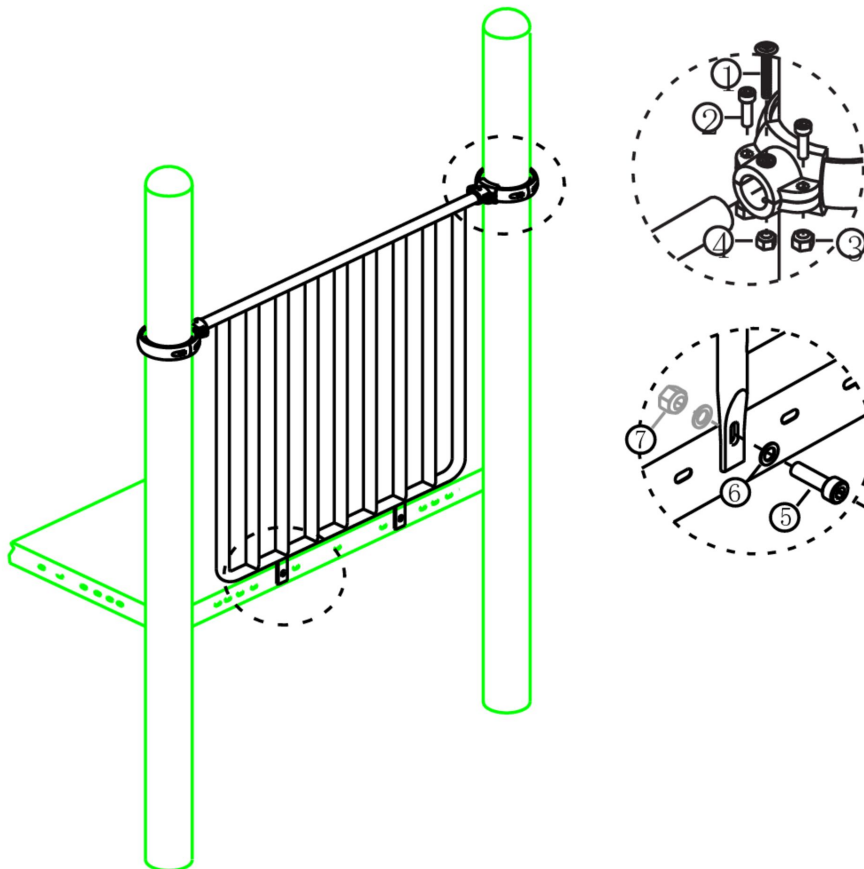


Balustrade metaal

STAP 1 van 1

Omschrijving: Bevestiging tussen de vloer/staander

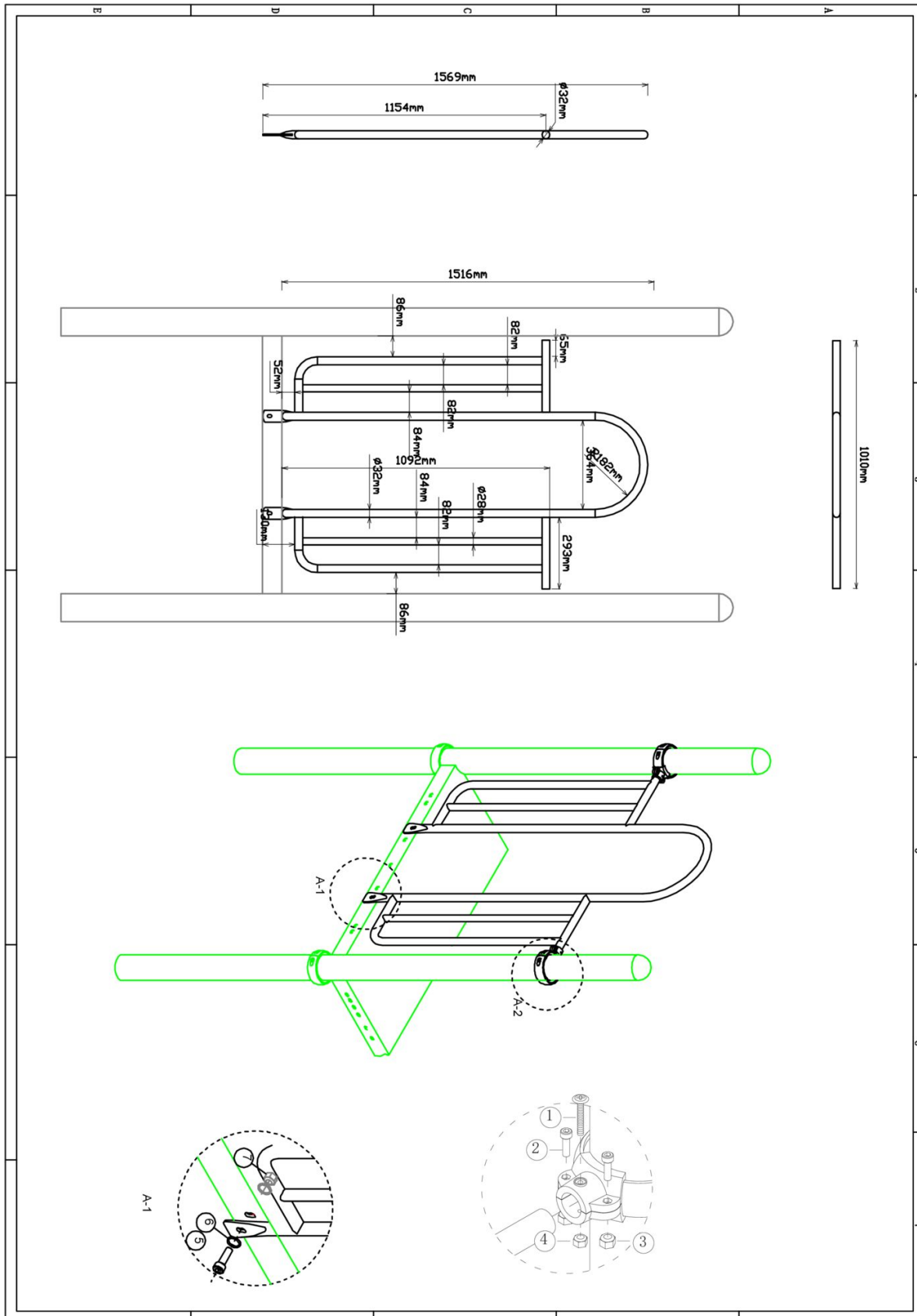
| | | | |
|------------------------------------------------------------------------------------|------------------------------------------------------------------------------------|------------------------------------------------------------------------------------|-------------------------------------------------------------------------------------|
| 1 st. Balustrade metaal | 2 st. Small clamp + ring | 2 st. Afdekdop M10 | 2 st. Kruiskop M6X65 |
|  |  |  |  |
| 4 st. Torx M8X20 | 4 st. Lock Moer M8 | 2 st. Lock Moer M6 | 2 st. Bout M10X25 |
|  |  |  |  |
| 4 st. Ring M10 (middel) | 2 st. Lock Moer M10 | | |
|  |  | | |



Bevestigings materiaal is per zakje verpakt en bovenstaande afbeelding zit in het zakje

Hekje zonder bevestiging (boven)

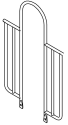

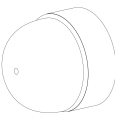

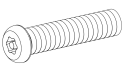
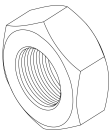
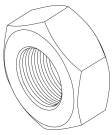
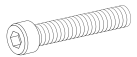
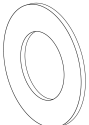
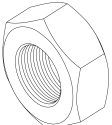
Hoofdafmetingen: 152x101cm

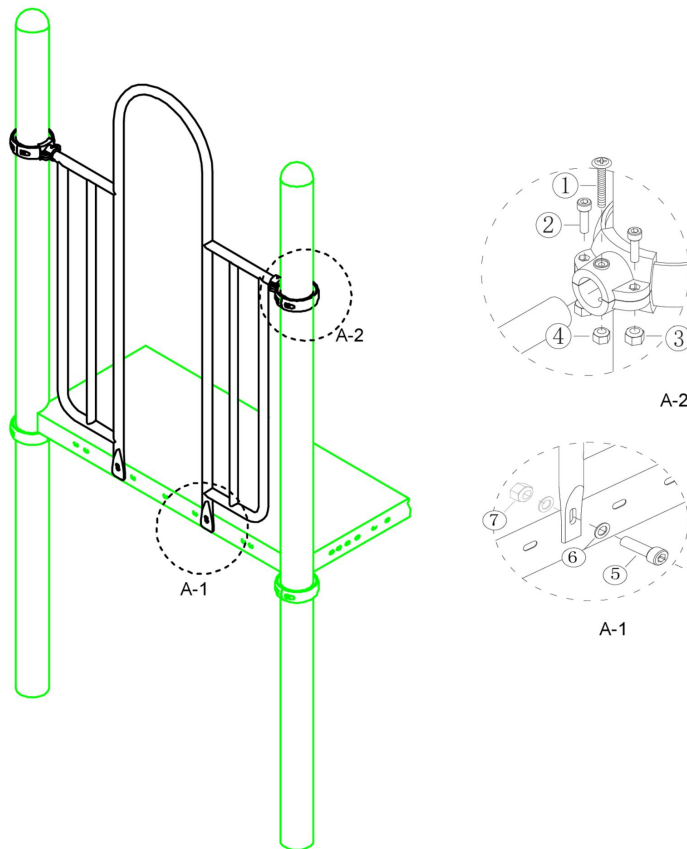


Hekje zonder bevestiging (boven)

STAP 1 van 1

Omschrijving: Bevestiging van het hek tussen de vloer/staander

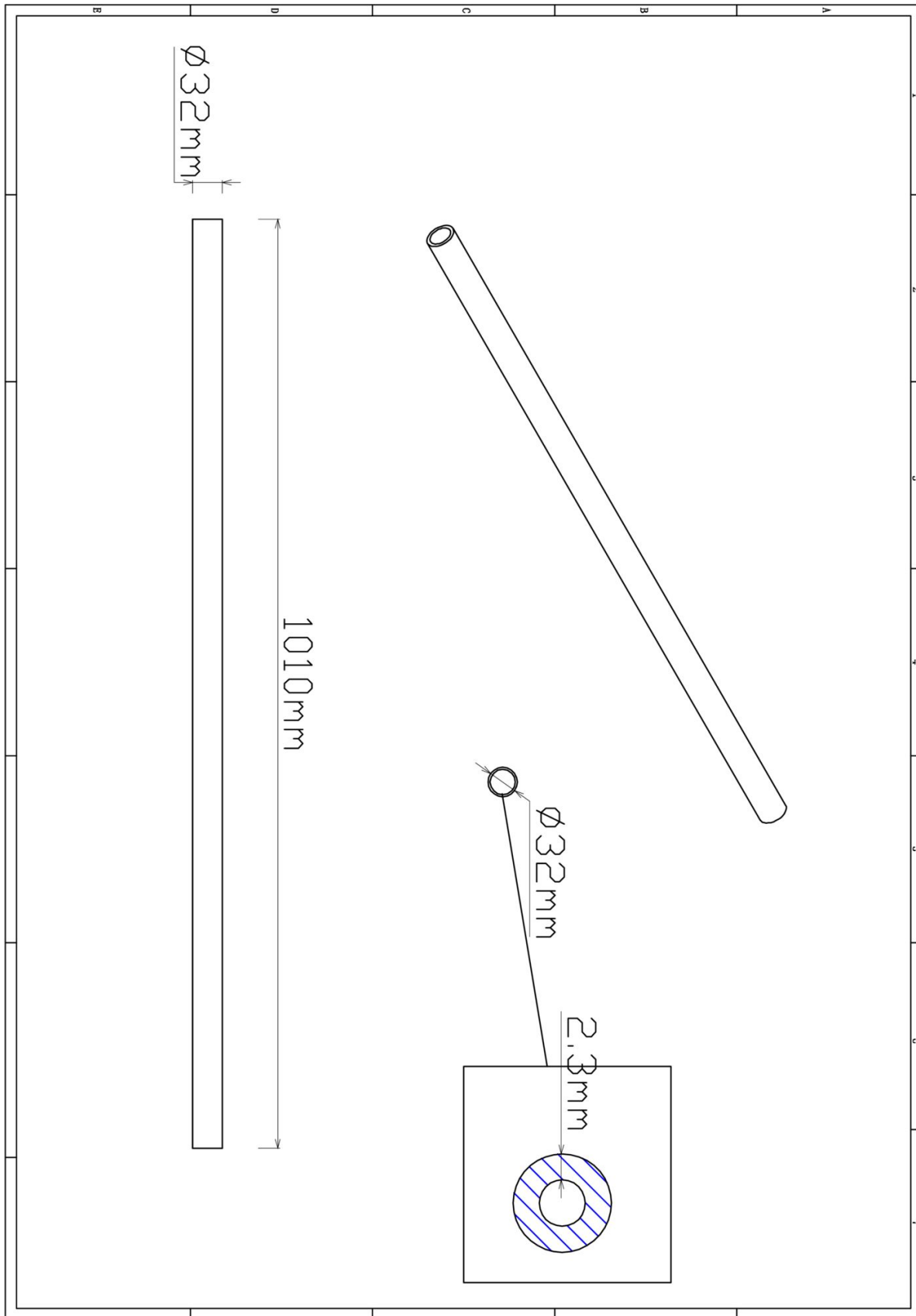
| | | | |
|------------------------------------------------------------------------------------|------------------------------------------------------------------------------------|------------------------------------------------------------------------------------|-------------------------------------------------------------------------------------|
| 1 st. Hekje zonder bevestiging (boven) | 2 st. Small clamp + ring | 2 st. Afdekdop M10 | 2 st. Kruiskop M6X65 |
|  |  |  |  |
| 4 st. Torx M8X20 | 4 st. Lock Moer M8 | 2 st. Lock Moer M6 | 2 st. Bout M10X25 |
|  |  |  |  |
| 4 st. Ring M10 (middel) | 2 st. Lock Moer M10 | | |
|  |  | | |



Bevestigings materiaal is per zakje verpakt en bovenstaande afbeelding zit in het zakje

Stangenopgang 120cm

Hoofdafmetingen: 3,2x101 (stang 2x)



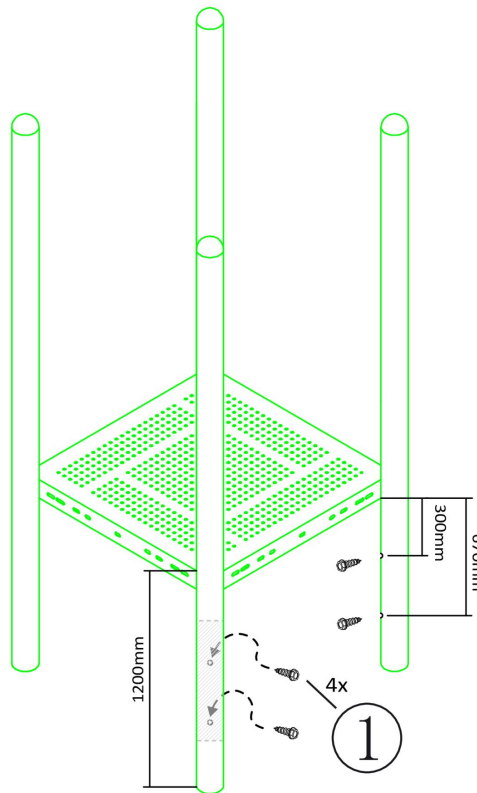
Stangenopgang 120cm

STAP 1 van 3

Omschrijving: Zelftap bouten aanbrengen aan de binnenkant van de palen

4 st. Zeskant M3X16
Zelftap

1



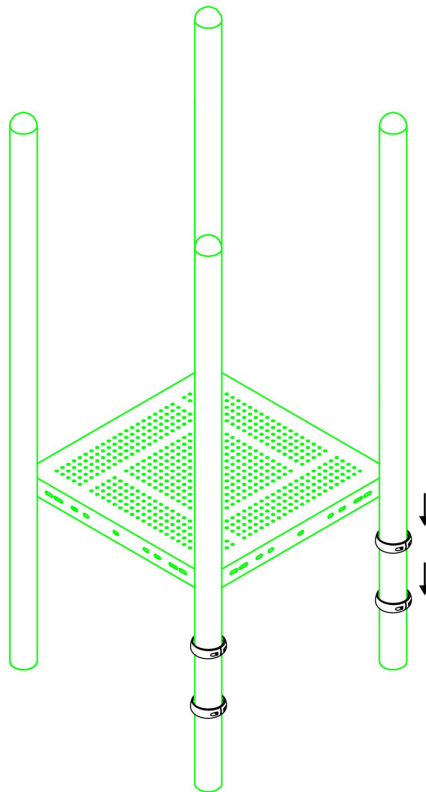
Bevestigings materiaal is per zakje verpakt en bovenstaande afbeelding zit in het zakje

Stangenopgang 120cm

STAP 2 van 3

Omschrijving: Koppelingsring over de schroef schuiven en vastzetten zodat de schroef niet meer zichtbaar is en de ring door de schroef niet kan zakken op de paal

4 st. Small clamp + ring


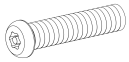
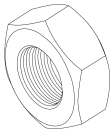
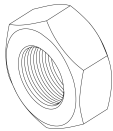


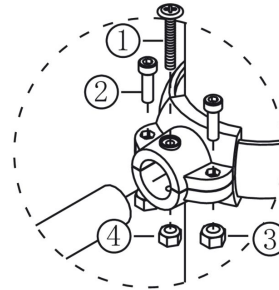
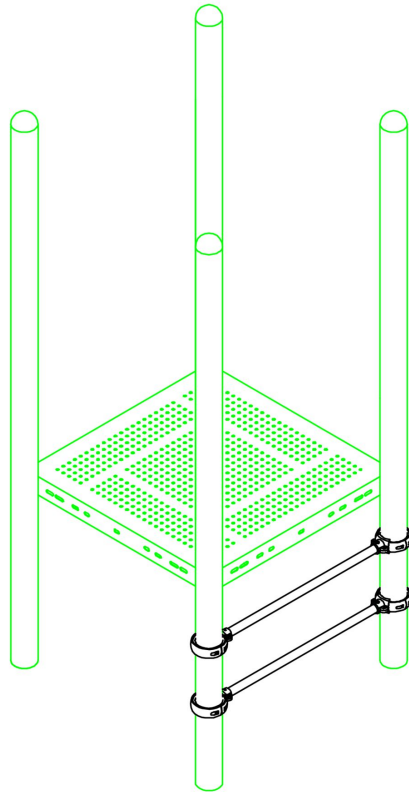
Bevestigings materiaal is per zakje verpakt en bovenstaande afbeelding zit in het zakje

Stangenopgang 120cm

STAP 3 van 3

Omschrijving: Stang vastzetten met behulp van de klemmen

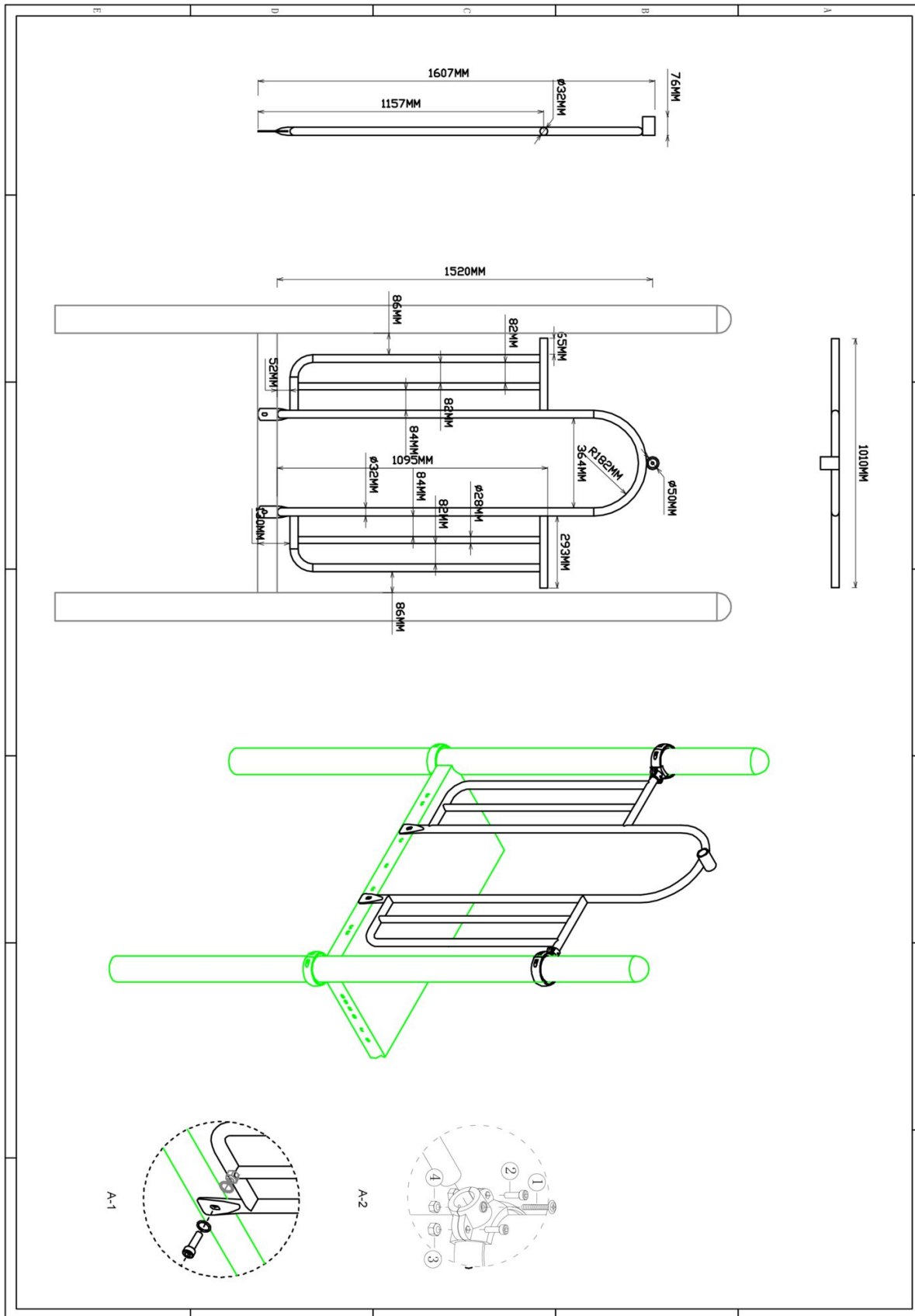
| | |
|-------------------------------------------------------------------------------------|-------------------------------------------------------------------------------------|
| 4 st. Kruiskop M6X65 | 8 st. Torx M8X20 |
| 1  | 2  |
| 8 st. Lock Moer M8 | 4 st. Lock Moer M6 |
| 3  | 4  |



Bevestigings materiaal is per zakje verpakt en bovenstaande afbeelding zit in het zakje

Hekje tbv: B, Pod en Curly Climber

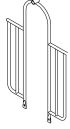

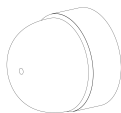

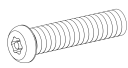
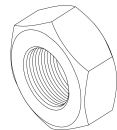
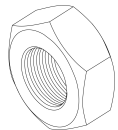
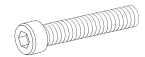
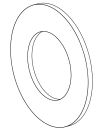
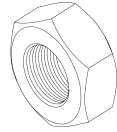
Hoofdafmetingen: 152x101cm

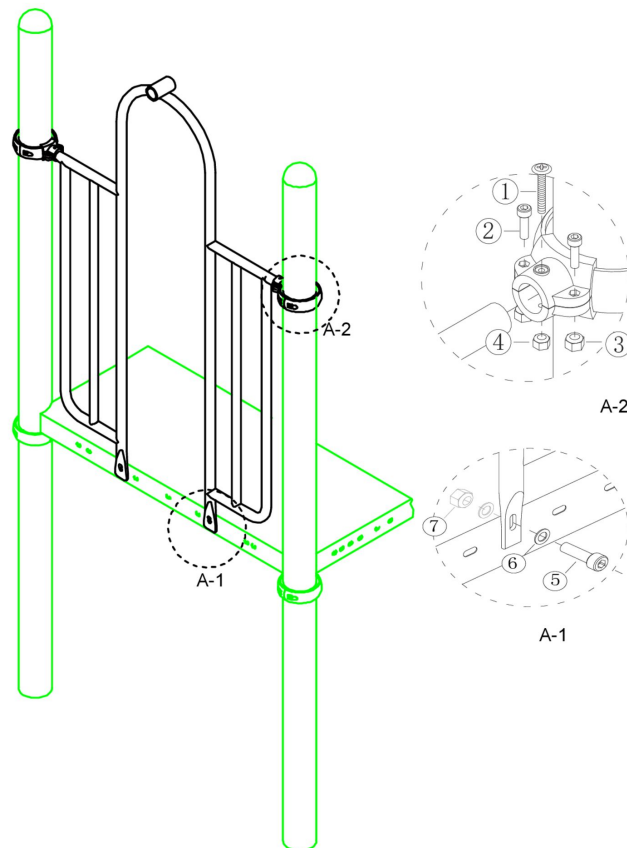


Hekje tbv: B, Pod en Curly Climber

STAP 1 van 1

Omschrijving: Bevestiging van het hek tussen de vloer/staander

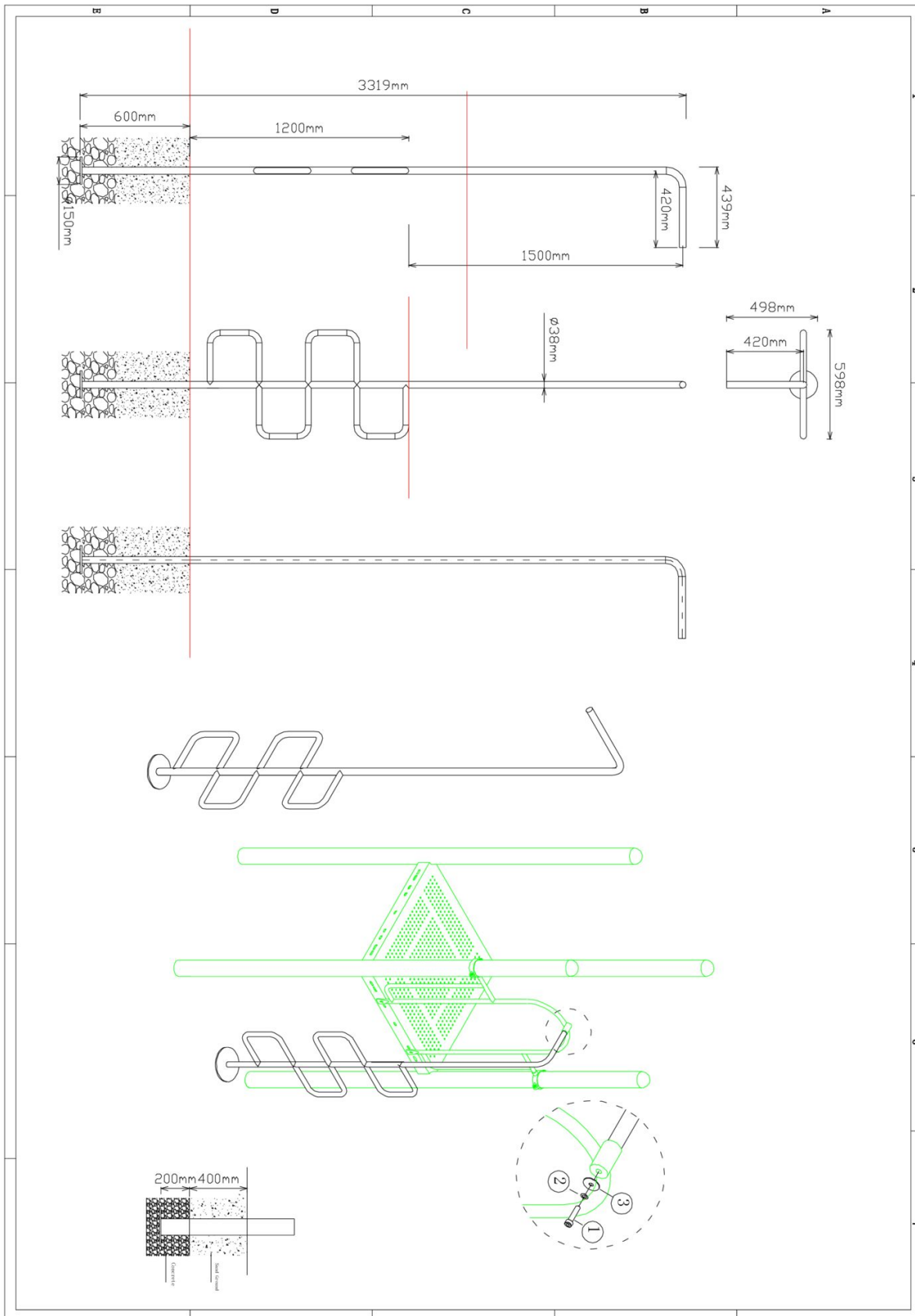
| | | | |
|--------------------------------------------------------------------------------------|--------------------------------------------------------------------------------------|--------------------------------------------------------------------------------------|---------------------------------------------------------------------------------------|
| 1 st. Hekje tbv: B, Pod en Curly Climber | 2 st. Small clamp + ring | 2 st. Afdekdop M10 | 2 st. Kruiskop M6X65 |
|  |  |  | ①  |
| 4 st. Torx M8X20 | 4 st. Lock Moer M8 | 2 st. Lock Moer M6 | 2 st. Bout M10X25 |
| ②  | ③  | ④  | ⑤  |
| 4 st. Ring M10 (middel) | 2 st. Lock Moer M10 | | |
| ⑥  | ⑦  | | |



Bevestigings materiaal is per zakje verpakt en bovenstaande afbeelding zit in het zakje

120cm B climber


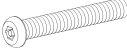
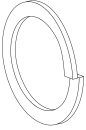

Hoofdafmetingen: 332x44cm

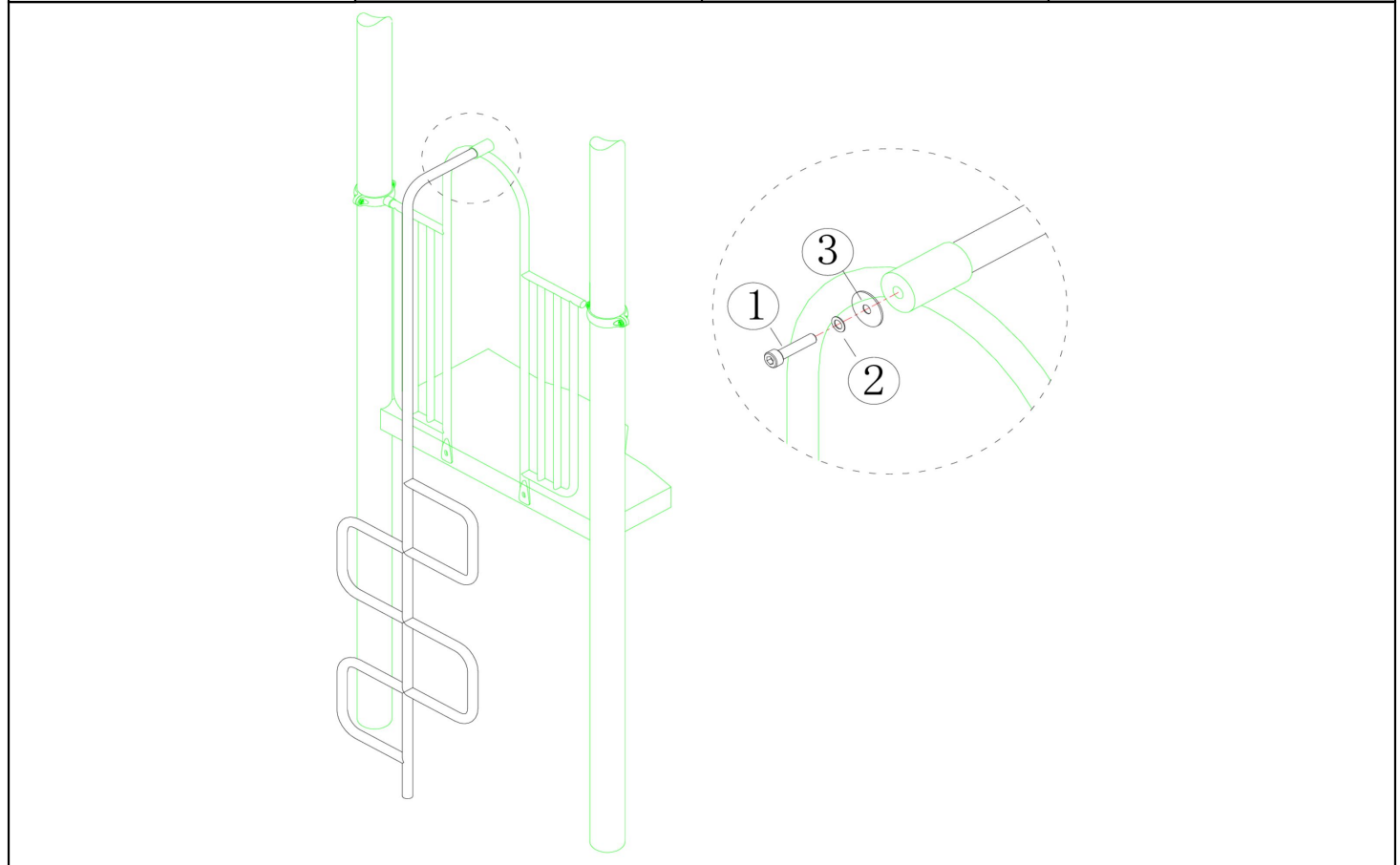


120cm B climber

STAP 1 van 1

Omschrijving: Bevestiging tussen B-climber en hek

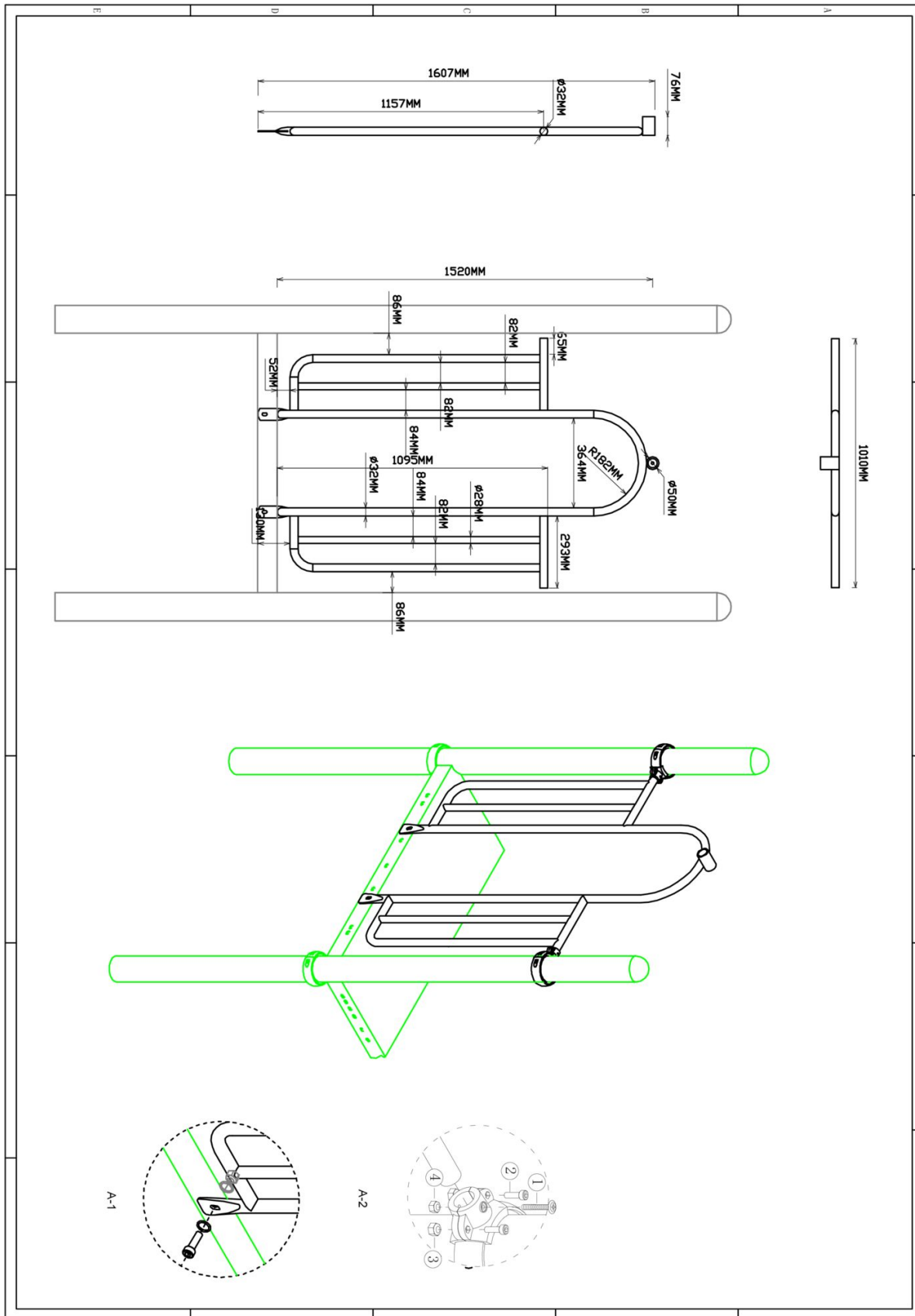
| | | | |
|-----------------------------------------------------------------------------------|-----------------------------------------------------------------------------------|------------------------------------------------------------------------------------|-------------------------------------------------------------------------------------|
| 1 st. 120cm B climber | 1 st. Torx M10X30 | 1 st. Veerring M10 | 1 st. Ring M10 (middel) |
|  |  |  |  |



Bevestigings materiaal is per zakje verpakt en bovenstaande afbeelding zit in het zakje

Hekje tbv: B, Pod en Curly Climber

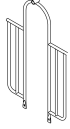

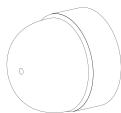

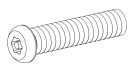


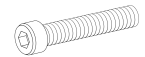
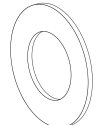

Hoofdafmetingen: 152x101cm

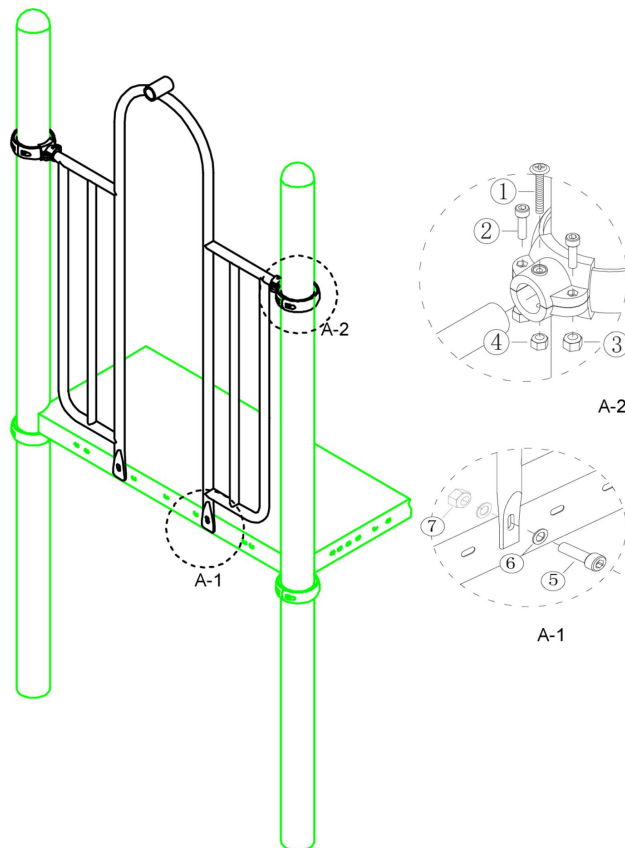


Hekje tbv: B, Pod en Curly Climber

STAP 1 van 1

Omschrijving: Bevestiging van het hek tussen de vloer/staander

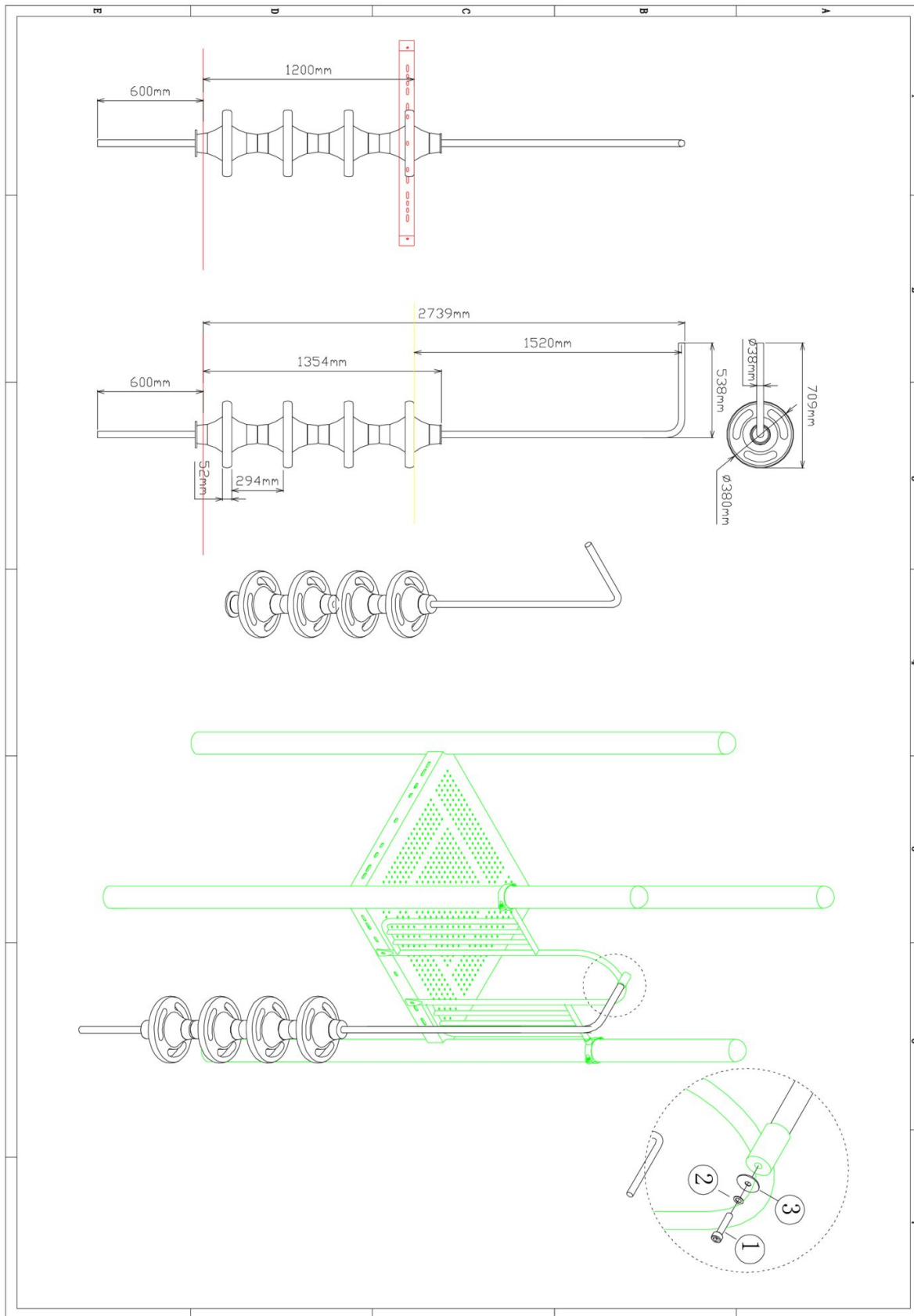
| | | | |
|------------------------------------------------------------------------------------|------------------------------------------------------------------------------------|------------------------------------------------------------------------------------|-------------------------------------------------------------------------------------|
| 1 st. Hekje tbv: B, Pod en Curly Climber | 2 st. Small clamp + ring | 2 st. Afdekdop M10 | 2 st. Kruiskop M6X65 |
|  |  |  |  |
| 4 st. Torx M8X20 | 4 st. Lock Moer M8 | 2 st. Lock Moer M6 | 2 st. Bout M10X25 |
|  |  |  |  |
| 4 st. Ring M10 (middel) | 2 st. Lock Moer M10 | | |
|  |  | | |



Bevestigings materiaal is per zakje verpakt en bovenstaande afbeelding zit in het zakje

120cm Pod climber


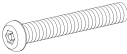
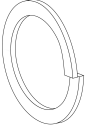
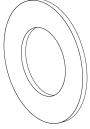
Hoofdafmetingen: 332x71cm

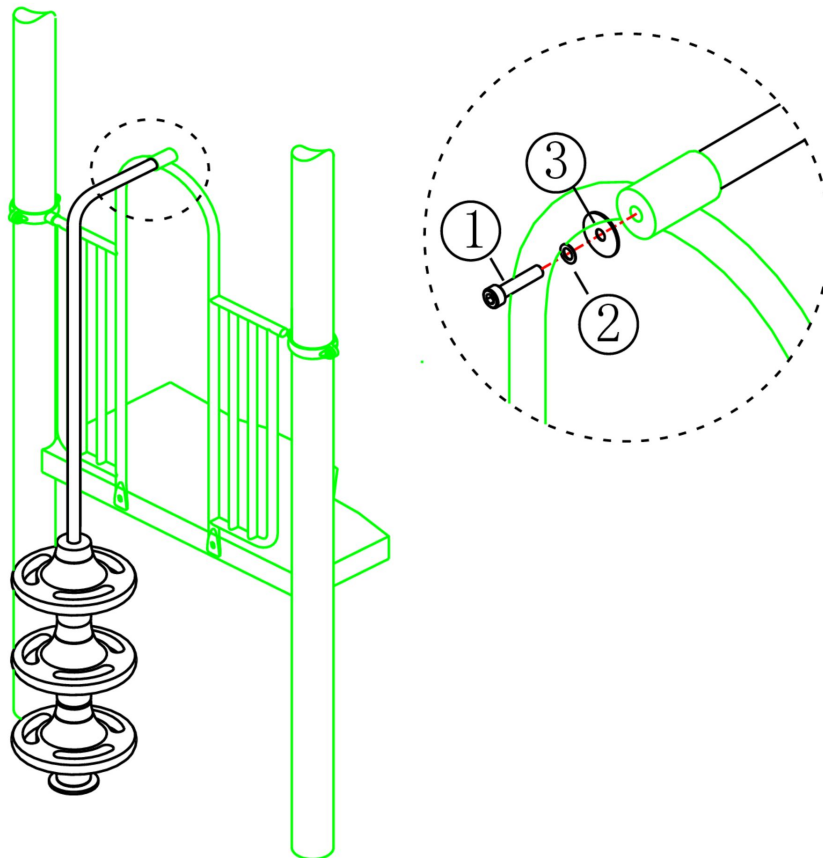


120cm Pod climber

STAP 1 van 1

Omschrijving: Bevestiging tussen hek en pod climber

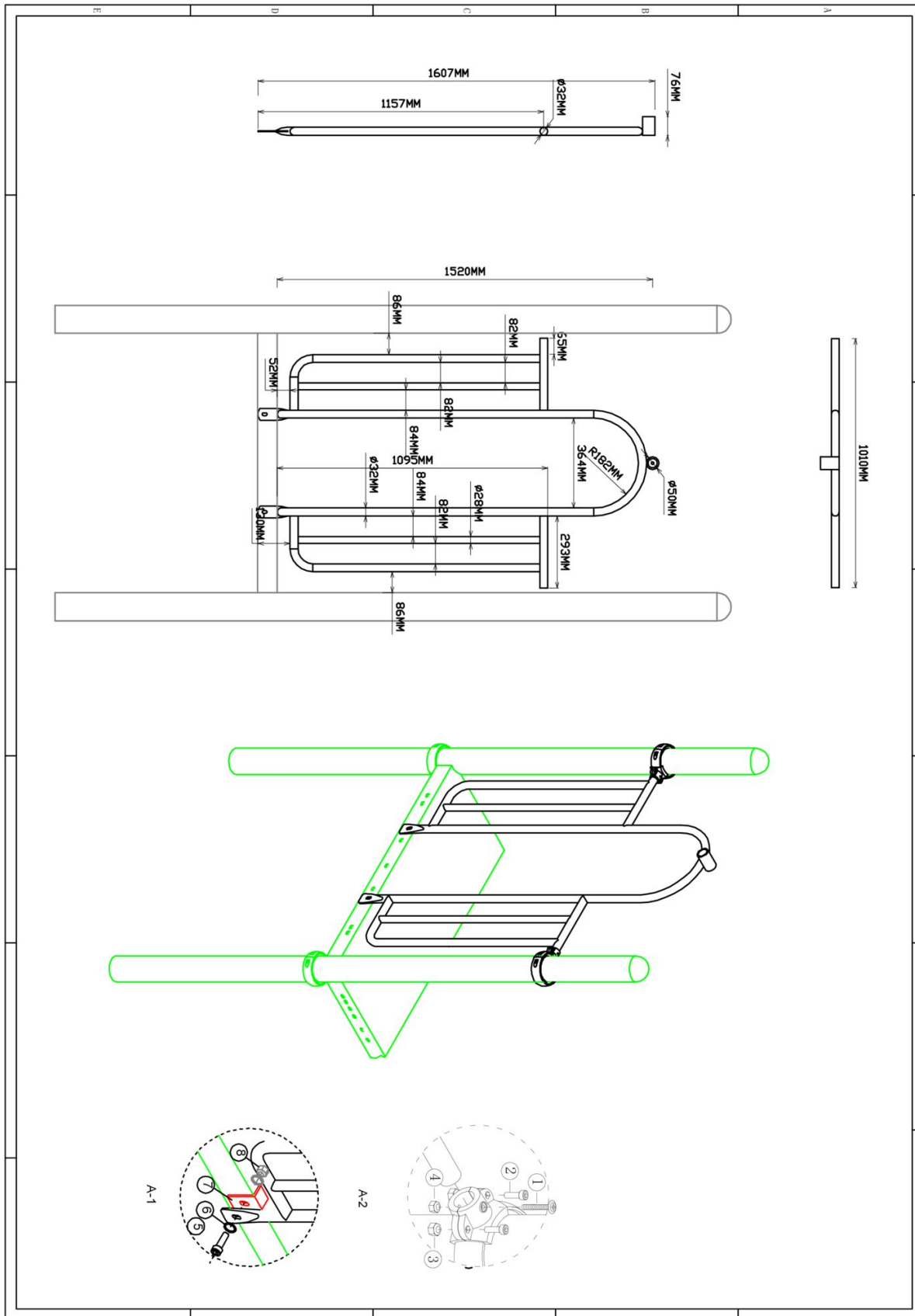
| | | | |
|-----------------------------------------------------------------------------------|-----------------------------------------------------------------------------------|------------------------------------------------------------------------------------|-------------------------------------------------------------------------------------|
| 1 st. 120cm Pod climber | 1 st. Torx M10X30 | 1 st. Veerring M10 | 1 st. Ring M10 (middel) |
|  |  |  |  |



Bevestigings materiaal is per zakje verpakt en bovenstaande afbeelding zit in het zakje

Hekje tbv glijstang

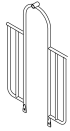

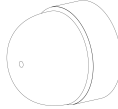

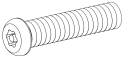
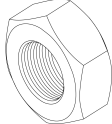

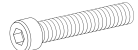
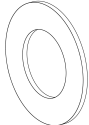


Hoofdafmetingen: 152x101cm

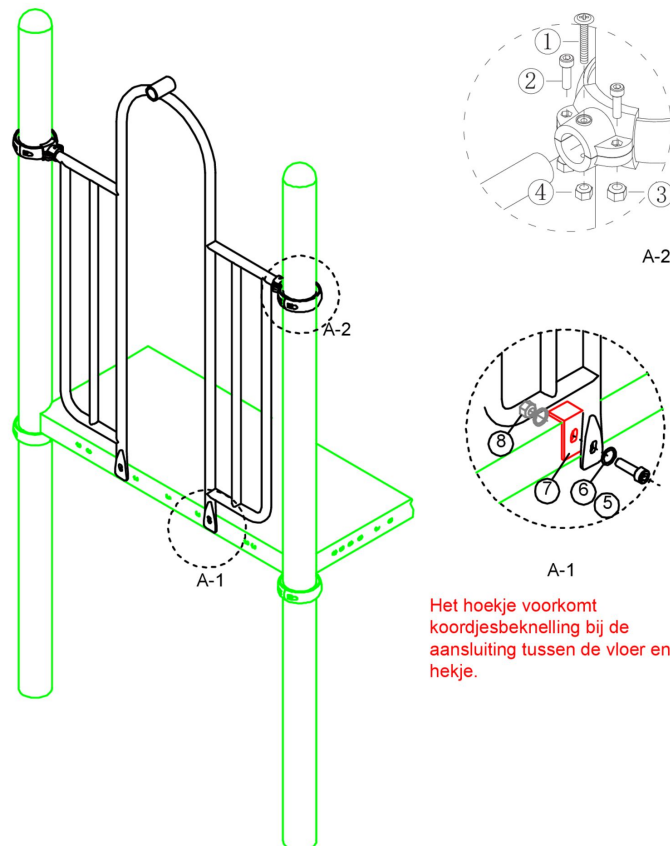


Hekje tbv glijstang

STAP 1 van 1

Omschrijving: Bevestiging van het hek tussen de vloer/staander

| | | | |
|------------------------------------------------------------------------------------|------------------------------------------------------------------------------------|-------------------------------------------------------------------------------------|-------------------------------------------------------------------------------------|
| 1 st. Hekje tbv glijstang | 2 st. Small clamp + ring | 2 st. Afdekdop M10 | 2 st. Kruiskop M6X65 |
|  |  |  |  |
| 4 st. Torx M8X20 | 4 st. Lock Moer M8 | 2 st. Lock Moer M6 | 2 st. Bout M10X25 |
|  |  |  |  |
| 4 st. Ring M10 (middel) | 2 st. Hoekje | 2 st. Lock Moer M10 | |
|  |  |  | |

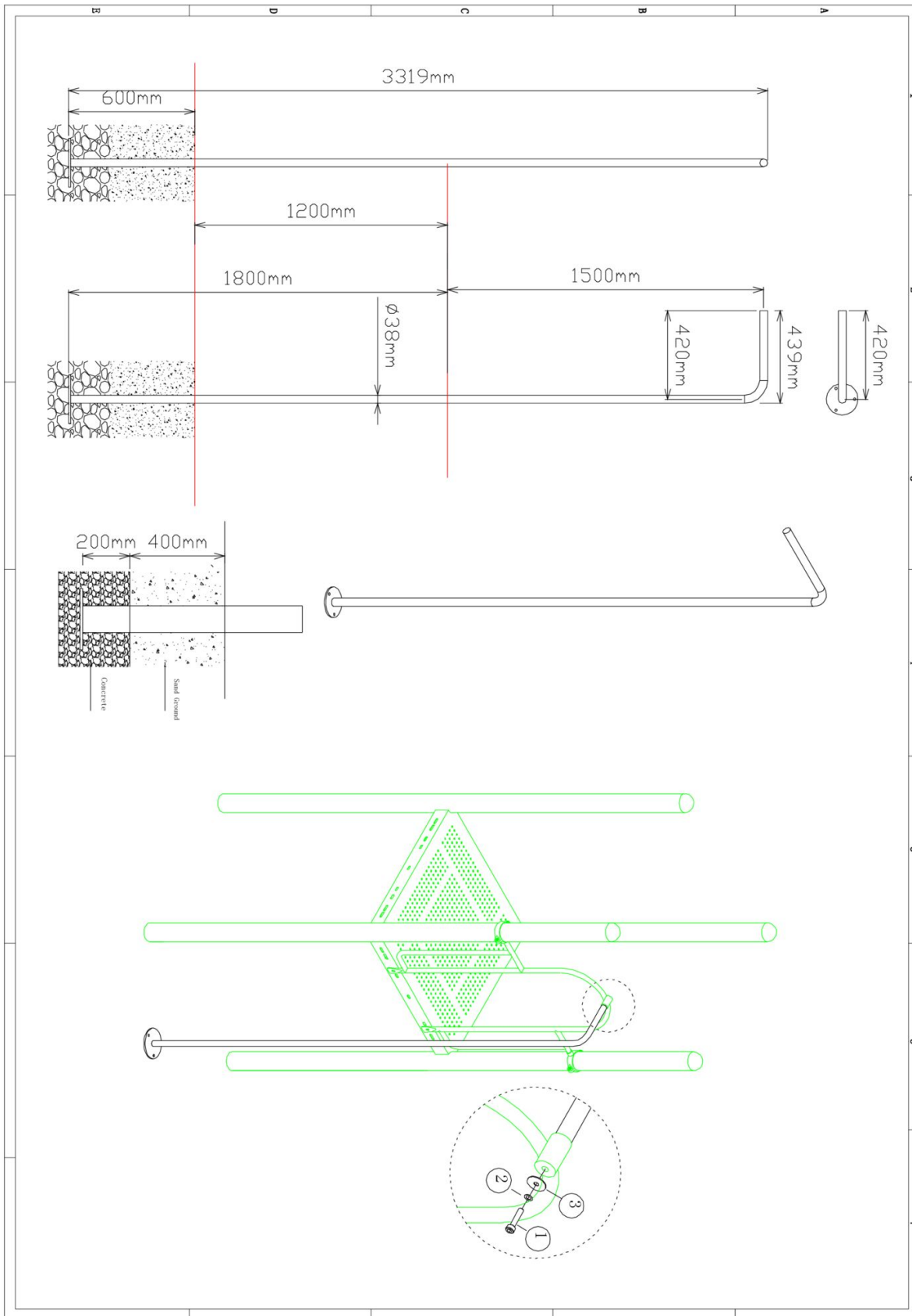


Het hoekje voorkomt koordjesbeknelling bij de aansluiting tussen de vloer en het hekje.

Bevestigings materiaal is per zakje verpakt en bovenstaande afbeelding zit in het zakje

120cm Glijstang


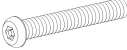
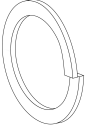
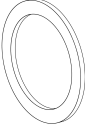
Hoofdafmetingen: 332x42

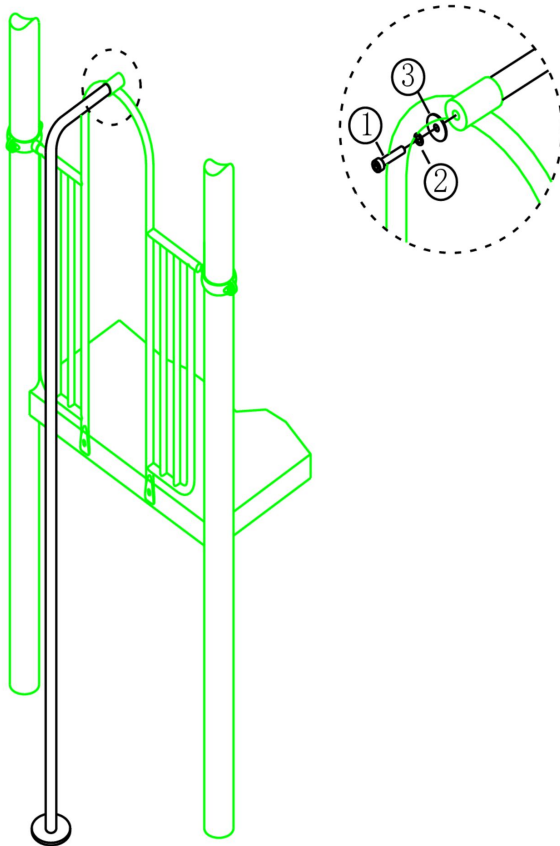


120cm Glijstang

STAP 1 van 1

Omschrijving: Bevestiging tussen de glijstang en het hek

| 1 st. 120cm Glijstang | 1 st. Torx M10X30 | 1 st. Veerring M10 | 1 st. Ring M10 (groot) |
|-----------------------------------------------------------------------------------|-----------------------------------------------------------------------------------|------------------------------------------------------------------------------------|-------------------------------------------------------------------------------------|
|  |  |  |  |



Bevestigings materiaal is per zakje verpakt en bovenstaande afbeelding zit in het zakje